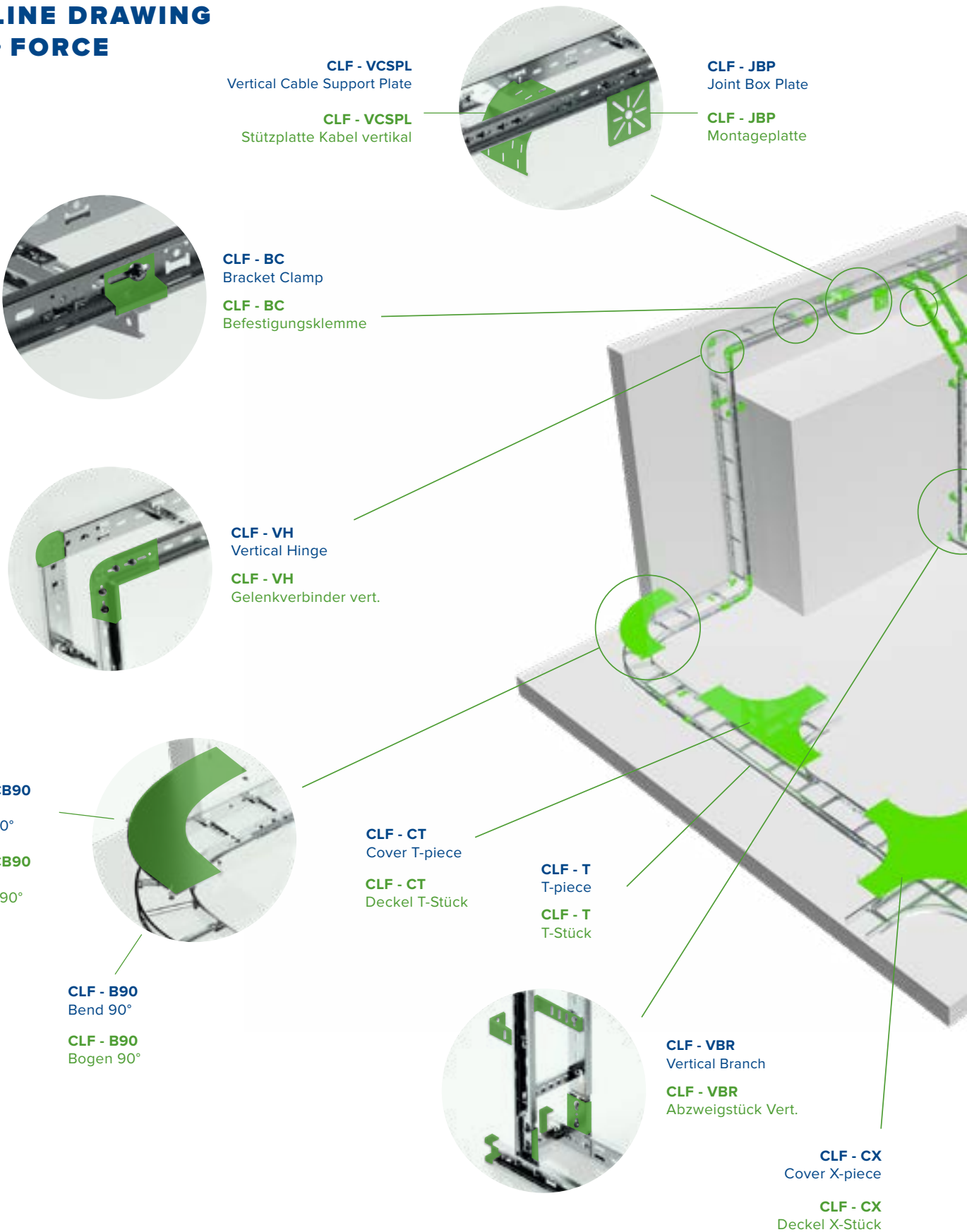




Arayco[®]
MASTERS IN
CABLE MANAGEMENT

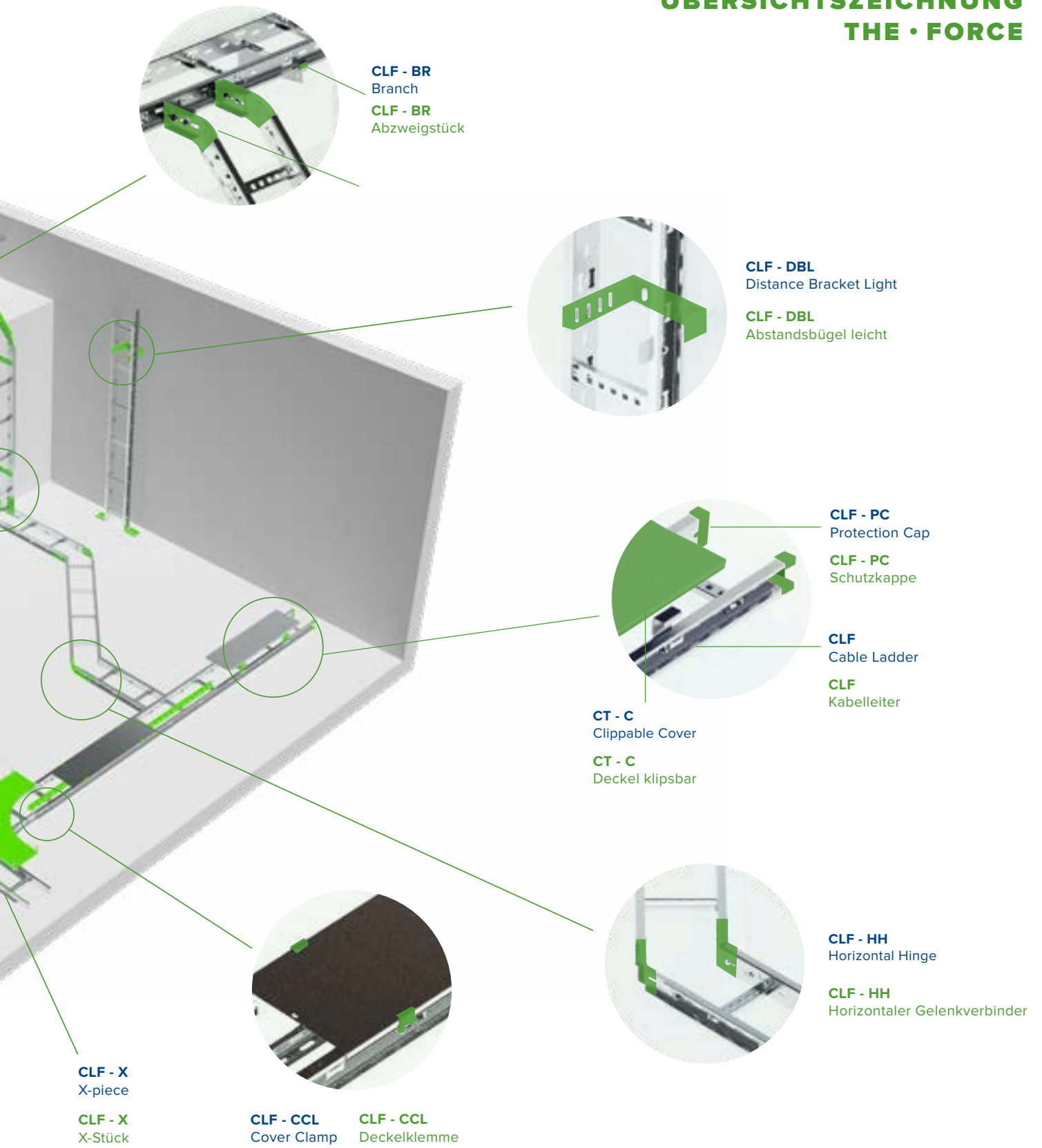
**CABLE LADDERS /
KABELLEITERN**

OUTLINE DRAWING THE • FORCE



Ladder type	Width (mm)	Length (mm)	Finishing
CLF160	200 - 300 - 400 - 500 - 600	3000 - 6000	Sendzimir (PG) - Ultra Galva (UG) - Coated (CO) - Duplex (DU)
CLF110	200 - 300 - 400 - 500 - 600	3000 - 6000	Sendzimir (PG) - Ultra Galva (UG) - Coated (CO) - Duplex (DU)
CLF125	200 - 300 - 400 - 500 - 600	6000	Ultra Galva (UG) - Duplex (DU)
CLF160	200 - 300 - 400 - 500 - 600 - 800 - 1000	6000	Ultra Galva (UG) - Duplex (DU)
CLF200	200 - 300 - 400 - 500 - 600 - 800 - 1000	6000	Ultra Galva (UG) - Duplex (DU)

ÜBERSICHTSZEICHNUNG THE • FORCE



Leitertyp	Breite (mm)	Länge (mm)	Beschichtung
CLF160	200 - 300 - 400 - 500 - 600	3000 - 6000	Sendzimir (PG) - Ultra Galva (UG) - Coated (CO) - Duplex (DU)
CLF110	200 - 300 - 400 - 500 - 600	3000 - 6000	Sendzimir (PG) - Ultra Galva (UG) - Coated (CO) - Duplex (DU)
CLF125	200 - 300 - 400 - 500 - 600	6000	Ultra Galva (UG) - Duplex (DU)
CLF160	200 - 300 - 400 - 500 - 600 - 800 - 1000	6000	Ultra Galva (UG) - Duplex (DU)
CLF200	200 - 300 - 400 - 500 - 600 - 800 - 1000	6000	Ultra Galva (UG) - Duplex (DU)

Nr.	Description	Beschreibung	Page / Seite
CLF110	Cable Ladder	Kabelleiter	3-7
CLF110-6	Cable Ladder	Kabelleiter	3-7
CLF110-B90	Bend CLF110	Bogen CLF110	3-11
CLF110-BR	Branch CLF110	Abzweigstück CLF110	3-23
CLF110-HH	Horizontal Hinge CLF110	Gelenkverbinder hor. CLF110	3-36
CLF110-J	Joint CLF110	Verbinder CLF110	3-29
CLF110-JLS	Joint Large Span CLF110	Verbinder große Spannweite	3-31
CLF110-PC	Protection Cap CLF110	Schutzkappe CLF110	3-38
CLF110-RFB	Rising/Falling Bend CLF110	Steige- und Fallstück CLF110	3-20
CLF110-T	T-Piece CLF110	T-Stück CLF110	3-14
CLF110-VBR	Vertical Branch CLF110	Abzweigstück vert. CLF110	3-26
CLF110-VH	Vertical Hinge CLF110	Gelenkverbinder vert. CLF110	3-33
CLF110-X	X-Piece CLF110	X-Stück CLF110	3-17
CLF125	Cable Ladder	Kabelleiter	3-8
CLF125-B90	Bend CLF125	Bogen CLF125	3-12
CLF125-BR	Branch CLF125	Abzweigstück CLF125	3-23
CLF125-HH	Horizontal Hinge CLF125	Gelenkverbinder hor. CLF125	3-36
CLF125-J	Joint CLF125	Verbinder CLF125	3-29
CLF125-JLS	Joint Large Span CLF125	Verbinder große Spannweite	3-31
CLF125-PC	Protection Cap CLF125	Schutzkappe CLF125	3-39
CLF125-RFB	Rising/Falling Bend CLF125	Steige- und Fallstück CLF125	3-21
CLF125-T	T-Piece CLF125	T-Stück CLF125	3-15
CLF125-VBR	Vertical Branch CLF125	Abzweigstück vert. CLF125	3-27
CLF125-VH	Vertical Hinge CLF125	Gelenkverbinder vert. CLF125	3-34
CLF125-X	X-Piece CLF125	X-Stück CLF125	3-18
CLF160	Cable Ladder	Kabelleiter	3-8
CLF160-B90	Bend CLF160	Bogen CLF160	3-12
CLF160-BR	Branch CLF160	Abzweigstück CLF160	3-24
CLF160-FS	Floor Support CLF160	Bodenwinkel CLF160	3-25
CLF160-HH	Horizontal Hinge CLF160	Gelenkverbinder hor. CLF160	3-37
CLF160-J	Joint CLF160	Verbinder CLF160	3-30
CLF160-JLS	Joint Large Span CLF160	Verbinder große Spannweite	3-32
CLF160-PC	Protection Cap CLF160	Schutzkappe CLF160	3-39
CLF160-RFB	Rising/Falling Bend CLF160	Steige- und Fallstück CLF160	3-21
CLF160-T	T-piece CLF160	T-Stück CLF160	3-15
CLF160-VBR	Vertical Branch CLF160	Abzweigstück vertikal CLF160	3-27
CLF160-VH	Vertical Hinge CLF160	Gelenkverbinder hor. CLF160	3-34
CLF160-X	X-piece CLF160	X-Stück CLF160	3-18
CLF200	Cable Ladder	Kabelleiter	3-9
CLF200-B90	Bend CLF200	Bogen CLF200	3-13
CLF200-BR	Branch CLF200	Abzweigstück CLF200	3-24

Nr.	Description	Beschreibung	Page / Seite
CLF200-FS	Floor Support CLF200	Bodenwinkel CLF200	3-25
CLF200-HH	Horizontal Hinge CLF200	Gelenkverbinder hor. CLF200	3-37
CLF200-J	Joint CLF200	Verbinder CLF200	3-30
CLF200-JLS	Joint Large Span CLF200	Verbinder große Spannweite	3-32
CLF200-PC	Protection Cap CLF200	Schutzkappe CLF200	3-40
CLF200-RFB	Rising/Falling Bend CLF200	Steige- und Fallstück CLF200	3-22
CLF200-T	T-Piece CLF200	T-Stück CLF200	3-16
CLF200-VBR	Vertical Branch CLF200	Abzweigstück vertikal CLF200	3-28
CLF200-VH	Vertical Hinge CLF200	Gelenkverbinder vert. CLF200	3-35
CLF200-X	X-Piece CLF200	X-Stück CLF200	3-19
CLF-BC	Bracket Clamp	Befestigungsklemme	3-42
CLF-BP	Bottom Plate CLF	Einlegeblech CLF	3-40
CLF-CB90	Cover Bend	Deckel Bogen	3-13
CLF-CCL	Cover Clamp	Deckelklemme	3-10
CLF-CT	Cover T-piece	Deckel T-Stück	3-16
CLF-CX	Cover X-piece	Deckel X-Stück	3-19
CLF-DB	Distance Bracket CLF160/CLF200	Abstandsbügel CLF160/CLF200	3-44
CLF-DBC	Distance Bracket Cover	Abstandsbügel Deckel	3-41
CLF-DBL	Distance Bracket Light	Abstandsbügel leicht	3-43
CLFI60	Cable Ladder Interlocking	Kabelleiter integr. Verbinder	3-6
CLFI60-6	Cable Ladder Interlocking	Kabelleiter integr. Verbinder	3-6
CLFI60-B90	Bend CLFI60	Bogen CLFI60	3-11
CLFI60-BR	Branch CLFI60	Abzweigstück CLFI60	3-22
CLFI60-HH	Horizontal Hinge CLFI60	Gelenkverbinder hor. CLFI60	3-35
CLFI60-J	Joint CLFI60	Verbinder CLFI60	3-28
CLFI60-PC	Protection Cap CLFI60	Schutzkappe CLFI60	3-38
CLFI60-RFB	Rising/Falling Bend CLFI60	Steige- und Fallstück CLFI60	3-20
CLFI60-T	T-Piece CLFI60	T-Stück CLFI60	3-14
CLFI60-VBR	Vertical Branch CLFI60	Abzweigstück vert. CLFI60	3-26
CLFI60-VH	Vertical Hinge CLFI60	Gelenkverbinder vert. CLFI60	3-33
CLFI60-X	X-Piece CLFI60	X-Stück CLFI60	3-17
CLF-JBP	Joint Box Plate	Montageplatte	3-41
CLF-VCSP	Vertical Cable Support Plate	Stützplatte Kabel vertikal	3-42
CLF-WB	Wall Bracket CLFI60/CLF110	Wandbügel CLFI60/CLF110	3-43
CT-C	Cable Tray Cover clippable	Kabelrinne Deckel klipsbar	3-10

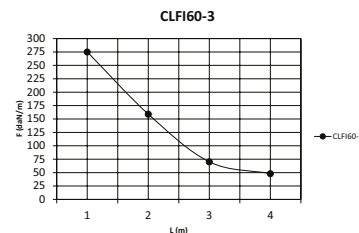
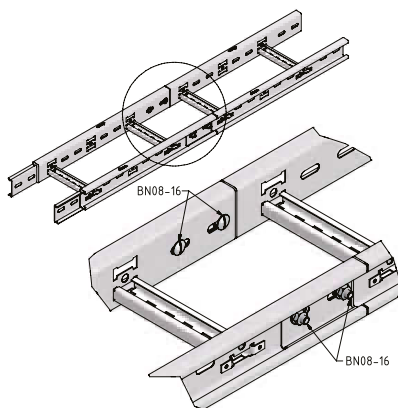
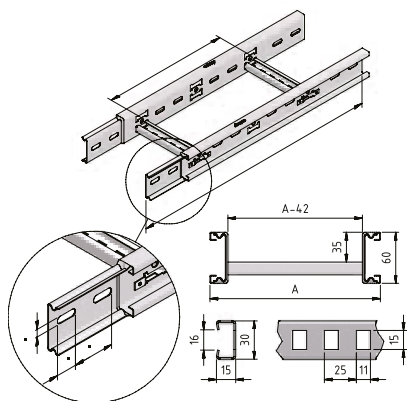
CABLE LADDER INTERLOCKING
KABELLEITER INTEGR. VERBINDER



CLFI60

Mounting example / Montagebeispiel

Load diagram / Belastungsdiagramm



Werte aus Belastungsprüfungen nach der Norm IEC 61537, Prüftyp III. Verbindung auf 1/5xL von erster und letzter Stütze, Endspannweite = 0.8xL, 4x BN08-16

F = die höchstzulässige Belastung pro Meter in daN/m
L = der Unterstützungsabstand in m

Values from loading tests as per the IEC 61537 standard, test type III. Connection at 1/5xL from first and last support, end span = 0.8xL, 4x BN08-16

F = the max. permissible load per metre in daN/m
L = the distance between the supports in m

Art	PG	Stock PG	DG	Stock DG	A		Unit Einheit	
CLFI60-0200-10-3	17368	v	17392	-	200	55.3	M	3
CLFI60-0300-10-3	17369	v	17393	-	300	90.3	M	3
CLFI60-0400-10-3	17370	v	17394	-	400	125.3	M	3
CLFI60-0500-10-3	17371	v	17395	-	500	160.3	M	3
CLFI60-0600-10-3	17372	v	17396	-	600	195.3	M	3

Connect with BN08-16 / Fixation with CLF-BC.
Also available in stainless steel finish.
Coated finishing available on demand. RAL colour code to be confirmed on your order.

Verbinden mit BN08-16 / Fixieren Sie mit CLF-BC.
Auch in Edelstahlausführung erhältlich.
Polyester- und Duplexbeschichtung verfügbar auf Anfrage. Bestätigung RAL Farbe auf Ihrer Bestellung.

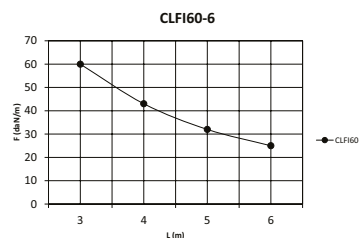
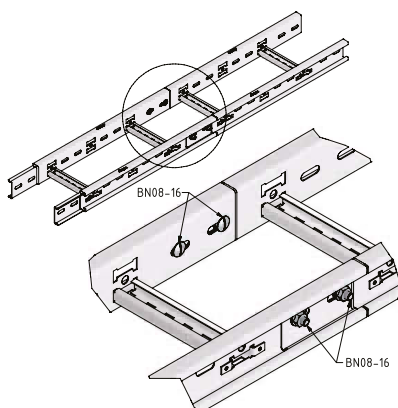
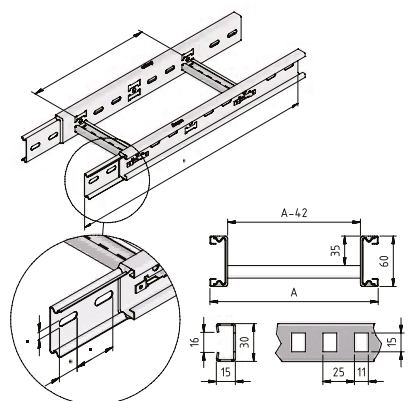
CABLE LADDER INTERLOCKING
KABELLEITER INTEGR. VERBINDER



CLFI60-6

Mounting example / Montagebeispiel

Load diagram / Belastungsdiagramm



Werte aus Belastungsprüfungen nach der Norm IEC 61537, Prüftyp II. Keine Verbindung bei erster und letzter Überspannung, Endspannweite = 0.8xL, 4x BN08-16

F = die höchstzulässige Belastung pro Meter in daN/m
L = der Unterstützungsabstand in m

Values from loading tests as per the IEC 61537 standard, test type II. No connection in the 1st and last span, end span = 0.8xL, 4x BN08-16

F = the max. permissible load per metre in daN/m
L = the distance between the supports in m

Art	UG	Stock UG	A		Unit Einheit	
CLFI60-0200-10-6	18476	v	200	55.3	M	6
CLFI60-0300-10-6	18477	v	300	90.3	M	6
CLFI60-0400-10-6	18478	v	400	125.3	M	6
CLFI60-0500-10-6	18479	v	500	160.3	M	6
CLFI60-0600-10-6	18480	v	600	195.3	M	6

Connect with BN08-16 / Fixation with CLF-BC.
Coated finishing available on demand. RAL colour code to be confirmed on your order.

Verbinden mit BN08-16 / Fixieren Sie mit CLF-BC.
Polyester- und Duplexbeschichtung verfügbar auf Anfrage. Bestätigung RAL Farbe auf Ihrer Bestellung.

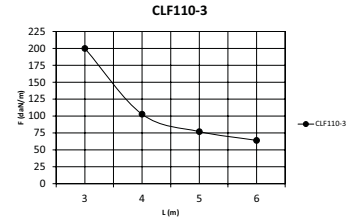
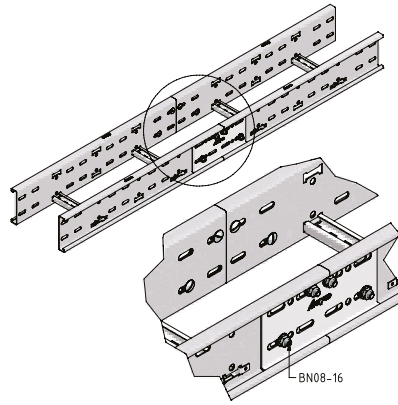
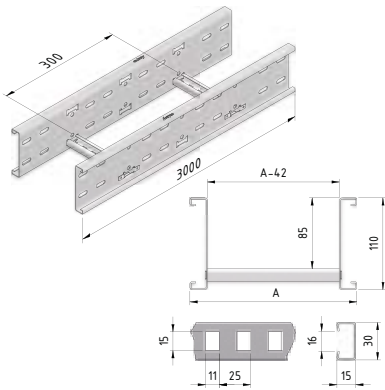
CABLE LADDER
KABELLEITER



CLF110

Mounting example / Montagebeispiel

Load diagram / Belastungsdiagramm



CLF110-3
 Werte aus Belastungsprüfungen nach der Norm IEC 61537, Prüftyp II.
 Keine Verbindung bei erster und letzter Überspannung, Endspannweite = 0.8xL,
 L = 3 - 4m CLF110-J / L = 5 - 6m CLF110-JLS
 F = die höchstzulässige Belastung pro Meter in daN/m
 L = der Unterstützungsabstand in m
 Values from loading tests as per the IEC 61537 standard, test type II.
 No connection in the 1st and last span, end span = 0.8xL,
 L = 3 - 4m CLF110-J / L = 5 - 6m CLF110-JLS
 F = the max. permissible load per metre in daN/m
 L = the distance between the supports in m

Art	PG	Stock PG	DG	Stock DG	A		Unit Einheit	
CLF110-0200-15-3	17373	v	17402	-	200	134.3	M	3
CLF110-0300-15-3	17374	v	17403	-	300	219.3	M	3
CLF110-0400-15-3	17375	v	17404	-	400	304.3	M	3
CLF110-0500-15-3	17376	v	17405	-	500	389.3	M	3
CLF110-0600-15-3	17377	v	17406	-	600	474.3	M	3

Connect with CLF110-J(LS) + BN08-16 / Fixation with CLF-BC.
 Coated finishing available on demand. RAL colour code to be confirmed on your order.

Verbinden mit CLF110-J(LS) + BN08-16 / Fixieren Sie mit CLF-BC.
 Polyester- und Duplexbeschichtung verfügbar auf Anfrage. Bestätigung RAL Farbe auf Ihrer Bestellung.

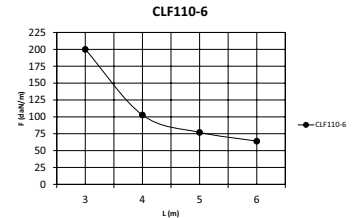
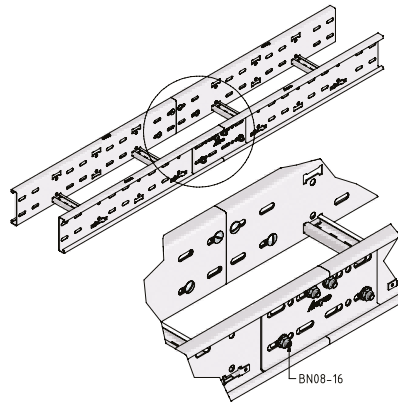
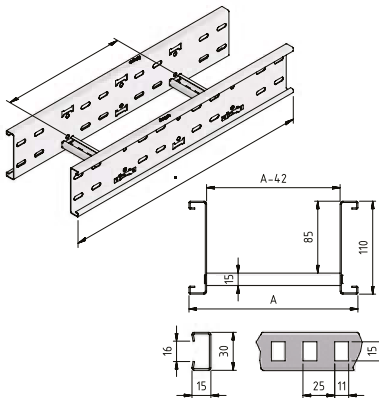
CABLE LADDER
KABELLEITER



CLF110-6

Mounting example / Montagebeispiel

Load diagram / Belastungsdiagramm



CLF110-6
 Werte aus Belastungsprüfungen nach der Norm IEC 61537, Prüftyp II.
 Keine Verbindung bei erster und letzter Überspannung, Endspannweite = 0.8xL,
 L = 3 - 4m CLF110-J / L = 5 - 6m CLF110-JLS
 F = die höchstzulässige Belastung pro Meter in daN/m
 L = der Unterstützungsabstand in m
 Values from loading tests as per the IEC 61537 standard, test type II.
 No connection in the 1st and last span, end span = 0.8xL,
 L = 3 - 4m CLF110-J / L = 5 - 6m CLF110-JLS
 F = the max. permissible load per metre in daN/m
 L = the distance between the supports in m

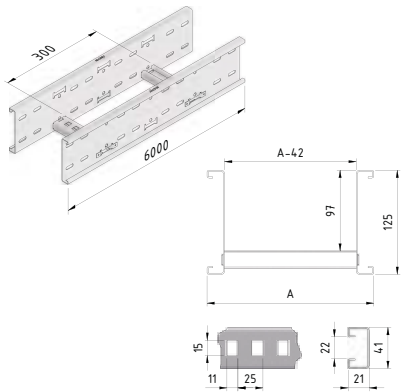
Art	UG	Stock UG	A		Unit Einheit	
CLF110-0200-15-6	18483	v	200	134.3	M	6
CLF110-0300-15-6	18484	v	300	219.3	M	6
CLF110-0400-15-6	18485	v	400	304.3	M	6
CLF110-0500-15-6	18486	v	500	389.3	M	6
CLF110-0600-15-6	18487	v	600	474.3	M	6

Connect with CLF110-J(LS) + BN08-16 / Fixation with CLF-BC.
 Coated finishing available on demand. RAL colour code to be confirmed on your order.

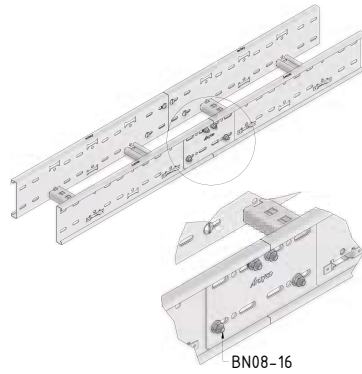
Verbinden mit CLF110-J(LS) + BN08-16 / Fixieren Sie mit CLF-BC.
 Polyester- und Duplexbeschichtung verfügbar auf Anfrage. Bestätigung RAL Farbe auf Ihrer Bestellung.

CABLE LADDER
KABELLEITER

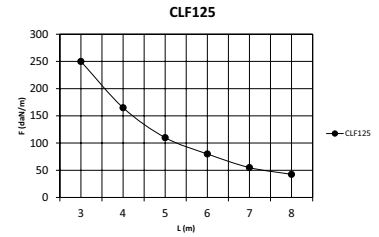
CLF125



Mounting example / Montagebeispiel



Load diagram / Belastungsdiagramm



CLF125
Werte aus Belastungsprüfungen nach der Norm IEC 61537, Prüftyp II. Keine Verbindung bei erster und letzter Überspannung, Endspannweite = 0.8xL, CLF125-JLS

F = die höchstzulässige Belastung pro Meter in daN/m
L = der Unterstützungsabstand in m

Values from loading tests as per the IEC 61537 standard, test type II. No connection in the 1st and last span, end span = 0.8xL, CLF125-JLS

F = the max. permissible load per metre in daN/m
L = the distance between the supports in m

Art **NEW**

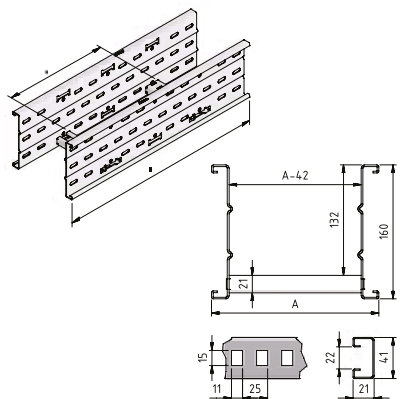
Art	UG	Stock UG	A		Unit Einheit	
CLF125-0200-15-6	20156	v	200	153.81	M	6
CLF125-0300-15-6	20157	v	300	250,24	M	6
CLF125-0400-15-6	20158	v	400	346,67	M	6
CLF125-0500-15-6	20159	v	500	443,1	M	6
CLF125-0600-15-6	20160	v	600	539,53	M	6
CLF125-0800-15-6	20455	v	800	732,39	M	6
CLF125-1000-15-6	20456	v	1000	925,25	M	6

Connect with CLF125-J(LS) + BN08-16 / Fixation with CLF-BC.
Coated finishing available on demand. RAL colour code to be confirmed on your order.

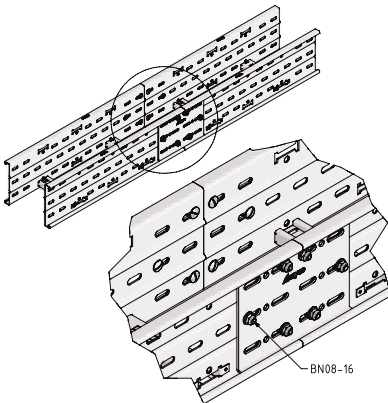
Verbinden mit CLF125-J(LS) + BN08-16 / Fixieren Sie mit CLF-BC.
Polyester- und Duplexbeschichtung verfügbar auf Anfrage. Bestätigung RAL Farbe auf Ihrer Bestellung.

CABLE LADDER
KABELLEITER

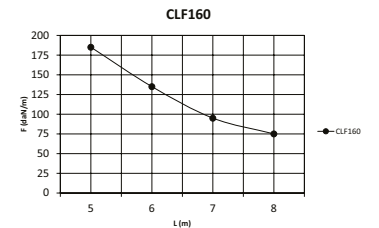
CLF160



Mounting example / Montagebeispiel



Load diagram / Belastungsdiagramm



CLF160
Werte aus Belastungsprüfungen nach der Norm IEC 61537, Prüftyp II. Keine Verbindung bei erster und letzter Überspannung, Endspannweite = 0.8xL, L = 5m CLF160-J / L = 6 - 7 - 8m CLF160-JLS

F = die höchstzulässige Belastung pro Meter in daN/m
L = der Unterstützungsabstand in m

Values from loading tests as per the IEC 61537 standard, test type II. No connection in the 1st and last span, end span = 0.8xL, L = 5m CLF160-J / L = 6 - 7 - 8m CLF160-JLS

F = the max. permissible load per metre in daN/m
L = the distance between the supports in m

Art **NEW**

Art	UG	Stock UG	A		Unit Einheit	
CLF160-0200-20-6	17378	v	200	208.56	M	6
CLF160-0300-20-6	17379	v	300	340.56	M	6
CLF160-0400-20-6	17380	v	400	472.56	M	6
CLF160-0500-20-6	17381	v	500	604.56	M	6
CLF160-0600-20-6	17382	v	600	736.56	M	6
CLF160-0800-20-6	17383	v	800	1000.56	M	6
CLF160-1000-20-6	17384	v	1000	1264.56	M	6

Connect with CLF160-J(LS) + BN08-16 / Fixation with CLF-BC.
Coated finishing available on demand. RAL colour code to be confirmed on your order.

Verbinden mit CLF160-J(LS) + BN08-16 / Fixieren Sie mit CLF-BC.
Polyester- und Duplexbeschichtung verfügbar auf Anfrage. Bestätigung RAL Farbe auf Ihrer Bestellung.

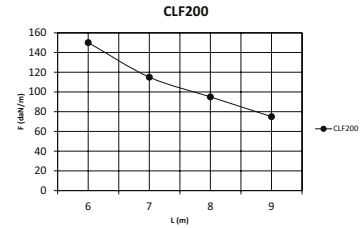
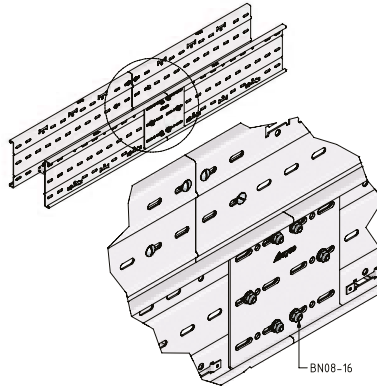
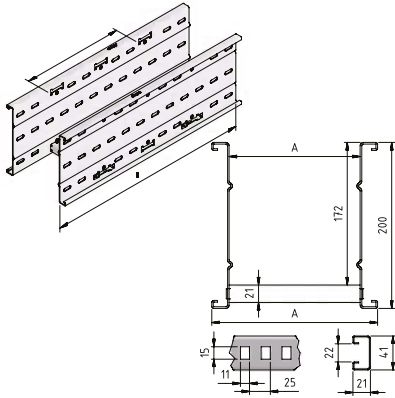
CABLE LADDER
KABELLEITER



CLF200

Mounting example / Montagebeispiel

Load diagram / Belastungsdiagramm



Werte aus Belastungsprüfungen nach der Norm IEC 61537, Prüftyp II. Keine Verbindung bei erster und letzter Überspannung, Endspannweite = 0.8xL, CLF200-JLS

F = die höchstzulässige Belastung pro Meter in daN/m
L = der Unterstützungsabstand in m

Values from loading tests as per the IEC 61537 standard, test type II. No connection in the 1st and last span, end span = 0.8xL, CLF200-JLS

F = the max. permissible load per metre in daN/m
L = the distance between the supports in m

Art

Art	UG	Stock UG	A		Unit Einheit	
CLF200-0200-20-6	17385	v	200	271.76	M	6
CLF200-0300-20-6	17386	v	300	443.76	M	6
CLF200-0400-20-6	17387	v	400	615.76	M	6
CLF200-0500-20-6	17388	v	500	787.76	M	6
CLF200-0600-20-6	17389	v	600	959.76	M	6
CLF200-0800-20-6	17390	v	800	1303.76	M	6
CLF200-1000-20-6	17391	v	1000	1647.76	M	6

Connect with CLF200-J(LS) + BN08-16 / Fixation with CLF-BC.
Coated finishing available on demand. RAL colour code to be confirmed on your order.

Verbinden mit CLF200-J(LS) + BN08-16 / Fixieren Sie mit CLF-BC .
Polyester- und Duplexbeschichtung verfügbar auf Anfrage. Bestätigung RAL Farbe auf Ihrer Bestellung.

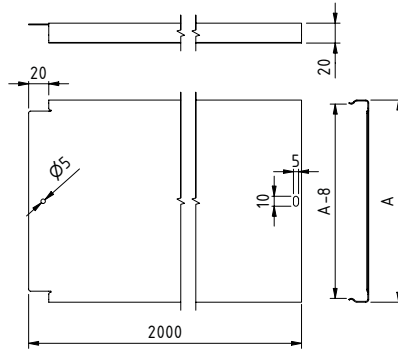
CABLE TRAY COVER CLIPPABLE
KABELRINNE DECKEL KLIPSBAR



CT-C

Dimensions / Maße

Mounting example / Montagebeispiel



Art	CLF	CT	MT	CLFI	PG	Stock PG	DG	Stock DG	UG	Stock UG	A	Unit Einheit	☒
CT-C-050-2					10090	v	10414	-	17348	v	50	M	2
CT-C-075-2					10091	v	10415	-	-	-	75	M	2
CT-C-100-2					10092	v	10416	-	17133	v	100	M	2
CT-C-150-2					10093	v	10417	-	17134	v	150	M	2
CT-C-200-2					10094	v	10418	-	17135	v	200	M	2
CT-C-300-2					10095	v	10419	-	17136	v	300	M	2
CT-C-400-2					10096	v	10420	-	19004	v	400	M	2
CT-C-500-2					10097	v	10421	-	19005	v	500	M	2
CT-C-600-2					10098	v	10422	-	19006	v	600	M	2

Also available in stainless steel finish.
Coated finishing available on demand. RAL colour code to be confirmed on your order.

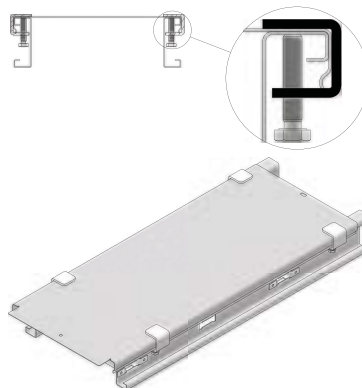
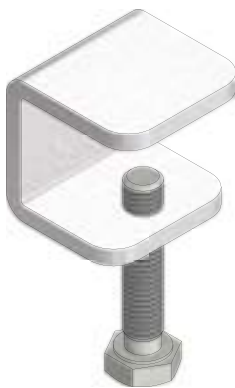
Auch in Edelstahlausführung erhältlich.
Polyester- und Duplexbeschichtung verfügbar auf Anfrage. Bestätigung RAL Farbe auf Ihrer Bestellung.

COVER CLAMP
DECKELKLEMME



CLF-CCL

Mounting example / Montagebeispiel



Art	UG	Stock UG	Unit Einheit	☒
CLF-CCL	17575	v	ST	20

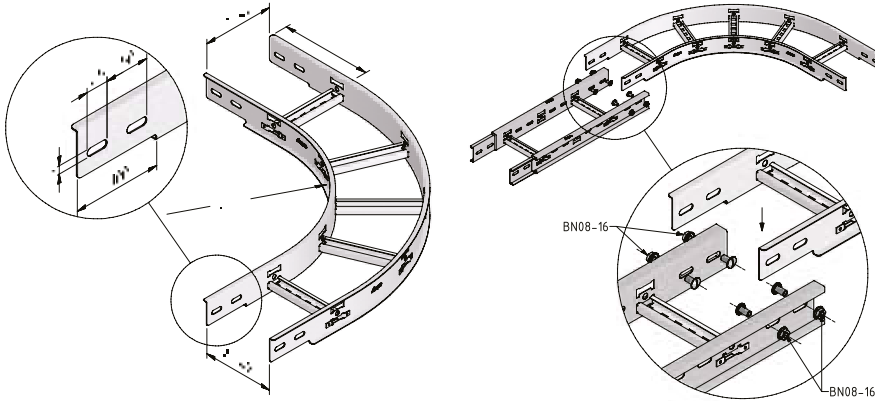
Also available in stainless steel finish.
Coated finishing available on demand. RAL colour code to be confirmed on your order.

Auch in Edelstahlausführung erhältlich.
Polyester- und Duplexbeschichtung verfügbar auf Anfrage. Bestätigung RAL Farbe auf Ihrer Bestellung.

BEND CLFI60
BOGEN CLFI60

CLFI60-B90

Mounting example / Montagebeispiel



Art	UG	Stock UG	A	Unit Einheit	
CLFI60-B90-0200	18488	v	200	ST	1
CLFI60-B90-0300	18489	v	300	ST	1
CLFI60-B90-0400	18490	v	400	ST	1
CLFI60-B90-0500	18491	v	500	ST	1
CLFI60-B90-0600	18492	v	600	ST	1

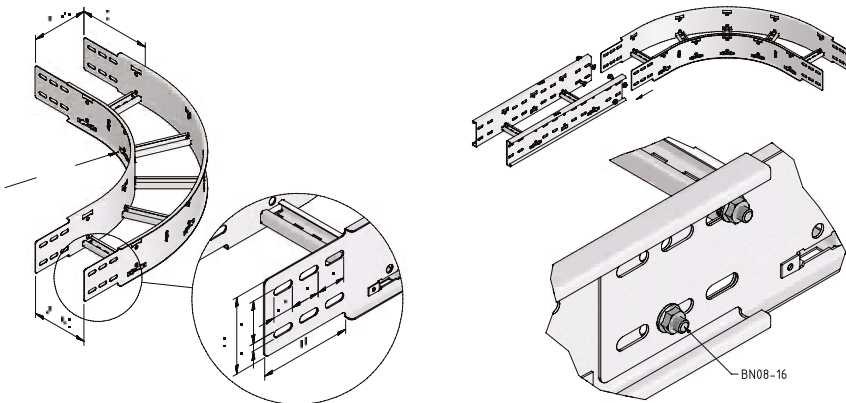
Connect with BN08-16.
Also available in stainless steel finish.
Coated finishing available on demand. RAL colour code to be confirmed on your order.

Verbinden mit BN08-16.
Auch in Edelstahlausführung erhältlich.
Polyester- und Duplexbeschichtung verfügbar auf Anfrage. Bestätigung RAL Farbe auf Ihrer Bestellung.

BEND CLF110
BOGEN CLF110

CLF110-B90

Mounting example / Montagebeispiel



Art	UG	Stock UG	A	Unit Einheit	
CLF110-B90-0200	18594	v	200	ST	1
CLF110-B90-0300	18595	v	300	ST	1
CLF110-B90-0400	18596	v	400	ST	1
CLF110-B90-0500	18597	v	500	ST	1
CLF110-B90-0600	18598	v	600	ST	1

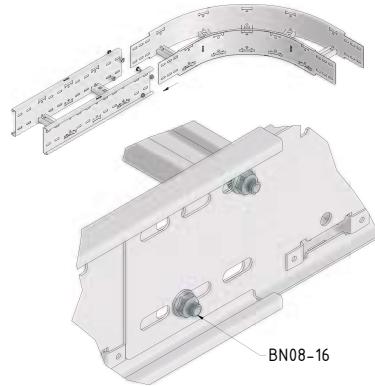
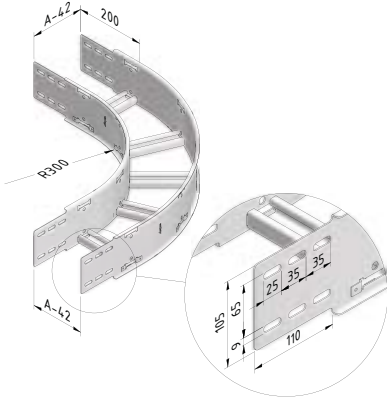
Connect with BN08-16.
Coated finishing available on demand. RAL colour code to be confirmed on your order.

Verbinden mit BN08-16.
Polyester- und Duplexbeschichtung verfügbar auf Anfrage. Bestätigung RAL Farbe auf Ihrer Bestellung.

BEND CLF125
BOGEN CLF125

CLF125-B90

Mounting example / Montagebeispiel



Art NEW	UG	Stock UG	A	Unit Einheit	
CLF125-B90-0200	20179	v	200	ST	1
CLF125-B90-0300	20180	v	300	ST	1
CLF125-B90-0400	20181	v	400	ST	1
CLF125-B90-0500	20182	v	500	ST	1
CLF125-B90-0600	20183	v	600	ST	1

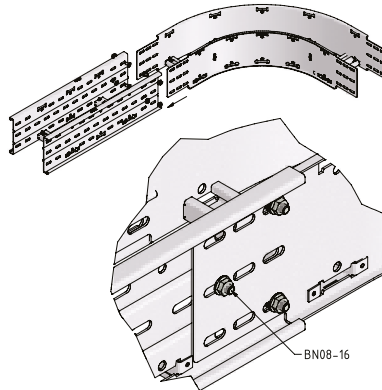
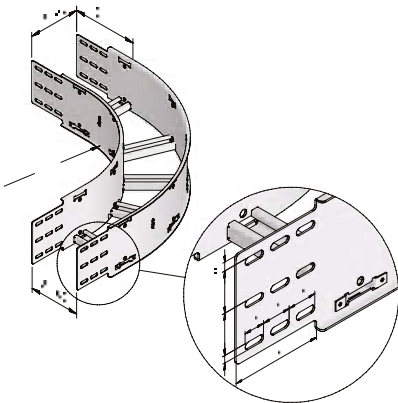
Connect with BN08-16.
Coated finishing available on demand. RAL colour code to be confirmed on your order.
Also available with radius 600mm.
Width 800 and 1000 on demand.

Verbinden mit BN08-16.
Polyester- und Duplexbeschichtung verfügbar auf Anfrage. Bestätigung RAL Farbe auf Ihrer Bestellung.
Auch mit Radius 600mm erhältlich.
Breite 800 und 1000 auf Anfrage.

BEND CLF160
BOGEN CLF160

CLF160-B90

Mounting example / Montagebeispiel



Art	UG	Stock UG	A	Unit Einheit	
CLF160-B90-0200	17665	v	200	ST	1
CLF160-B90-0300	17666	v	300	ST	1
CLF160-B90-0400	17667	v	400	ST	1
CLF160-B90-0500	17668	v	500	ST	1
CLF160-B90-0600	17669	v	600	ST	1

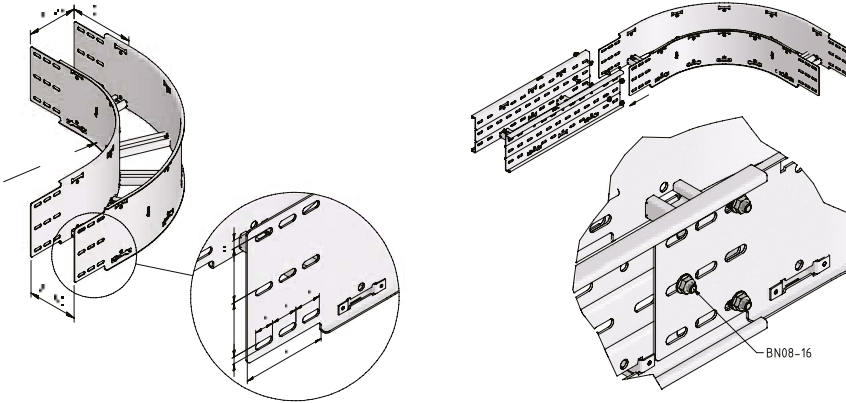
Connect with BN08-16.
Coated finishing available on demand. RAL colour code to be confirmed on your order.
Also available with radius 600mm.
Width 800 and 1000 on demand.

Verbinden mit BN08-16.
Polyester- und Duplexbeschichtung verfügbar auf Anfrage. Bestätigung RAL Farbe auf Ihrer Bestellung.
Auch mit Radius 600mm erhältlich.
Breite 800 und 1000 auf Anfrage.

BEND CLF200
BOGEN CLF200

CLF200-B90

Mounting example / Montagebeispiel



Art	UG	Stock UG	A	Unit Einheit	
CLF200-B90-0200	17783	v	200	ST	1
CLF200-B90-0300	17784	v	300	ST	1
CLF200-B90-0400	17785	v	400	ST	1
CLF200-B90-0500	17786	v	500	ST	1
CLF200-B90-0600	17787	v	600	ST	1

Connect with BN08-16.
Coated finishing available on demand. RAL colour code to be confirmed on your order.
Also available with radius 600mm.
Width 800 and 1000 on demand.

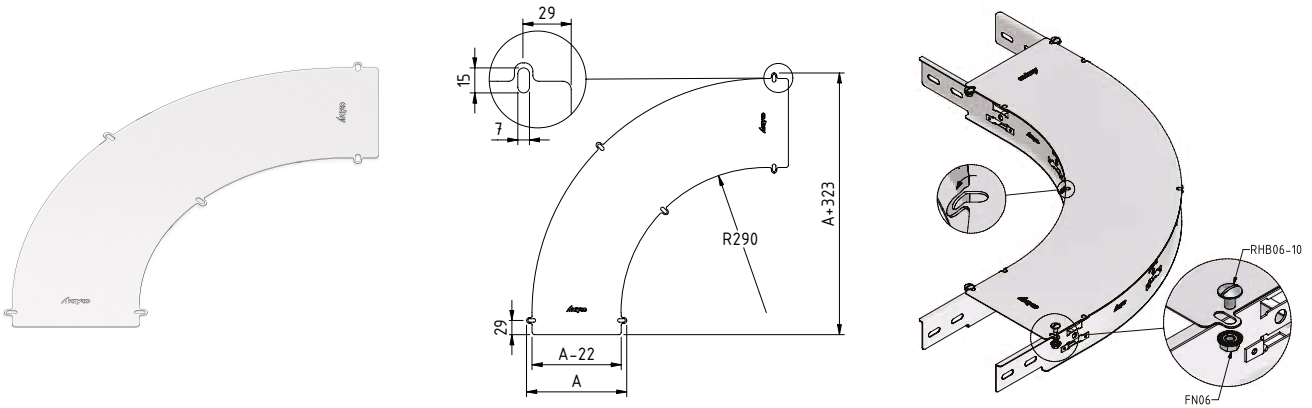
Verbinden mit BN08-16.
Polyester- und Duplexbeschichtung verfügbar auf Anfrage. Bestätigung RAL Farbe auf Ihrer Bestellung.
Auch mit Radius 600mm erhältlich.
Breite 800 und 1000 auf Anfrage.

COVER BEND
DECKEL BOGEN

CLF-CB90

Dimensions / Maße

Mounting example / Montagebeispiel



Art	UG	Stock UG	A	Unit Einheit	
CLF-CB90-0200	17530	v	200	ST	1
CLF-CB90-0300	17531	v	300	ST	1
CLF-CB90-0400	17532	v	400	ST	1
CLF-CB90-0500	17533	v	500	ST	1
CLF-CB90-0600	17534	v	600	ST	1

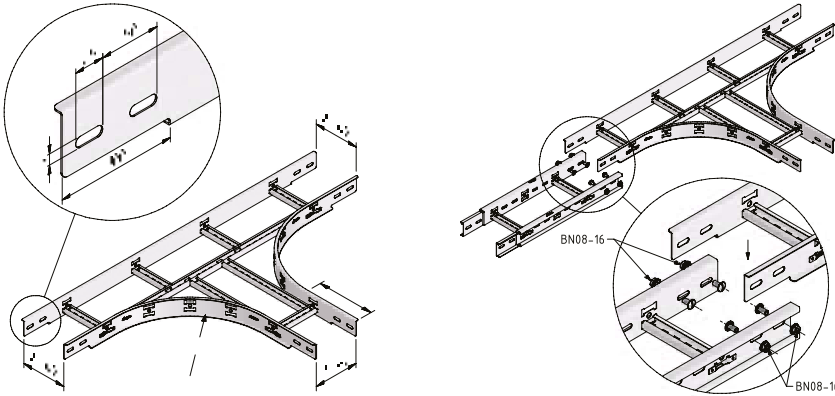
Connect with BN06-10.
Also available in stainless steel finish.
Coated finishing available on demand. RAL colour code to be confirmed on your order.
Width 800 and 1000 on demand.

Verbinden mit BN06-10.
Auch in Edelstahlausführung erhältlich.
Polyester- und Duplexbeschichtung verfügbar auf Anfrage. Bestätigung RAL Farbe auf Ihrer Bestellung.
Breite 800 und 1000 auf Anfrage.

T-PIECE CLF160
T-STÜCK CLF160

CLF160-T

Mounting example / Montagebeispiel



Art	UG	Stock UG	A	Unit Einheit	
CLF160-T-0200	18511	v	200	ST	1
CLF160-T-0300	18512	v	300	ST	1
CLF160-T-0400	18513	v	400	ST	1
CLF160-T-0500	18514	v	500	ST	1
CLF160-T-0600	18515	v	600	ST	1

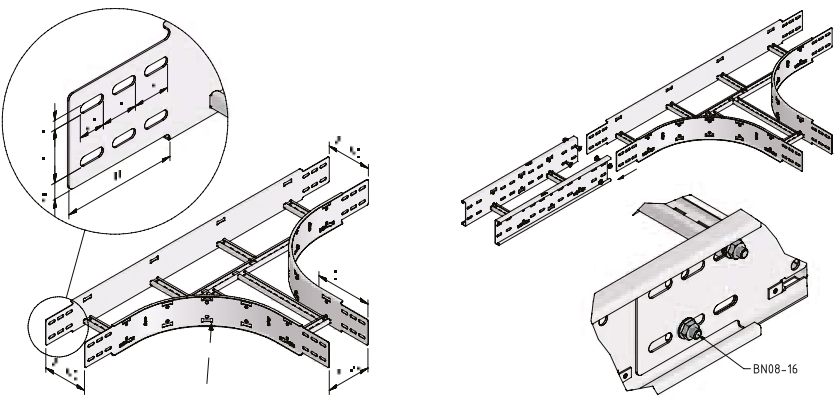
Connect with BN08-16.
Also available in stainless steel finish.
Coated finishing available on demand. RAL colour code to be confirmed on your order.
Width 800 and 1000 on demand.

Verbinden mit BN08-16.
Auch in Edelstahlausführung erhältlich.
Polyester- und Duplexbeschichtung verfügbar auf Anfrage. Bestätigung RAL Farbe auf Ihrer Bestellung.
Breite 800 und 1000 auf Anfrage.

T-PIECE CLF110
T-STÜCK CLF110

CLF110-T

Mounting example / Montagebeispiel



Art	UG	Stock UG	A	Unit Einheit	
CLF110-T-0200	18625	v	200	ST	1
CLF110-T-0300	18626	v	300	ST	1
CLF110-T-0400	18627	v	400	ST	1
CLF110-T-0500	18628	v	500	ST	1
CLF110-T-0600	18629	v	600	ST	1

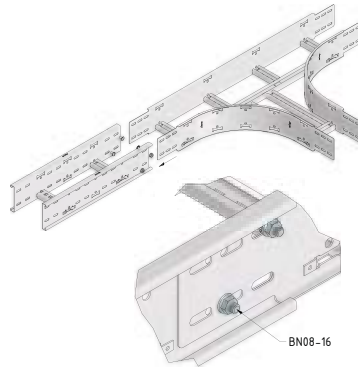
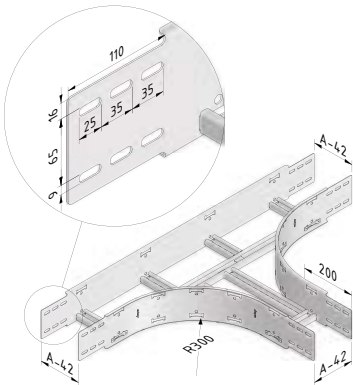
Connect with BN08-16.
Coated finishing available on demand. RAL colour code to be confirmed on your order.

Verbinden mit BN08-16.
Polyester- und Duplexbeschichtung verfügbar auf Anfrage. Bestätigung RAL Farbe auf Ihrer Bestellung.

T-PIECE CLF125
T-STÜCK CLF125

CLF125-T

Mounting example / Montagebeispiel



Art NEW	UG	Stock UG	A	Unit Einheit	
CLF125-T-0200	20194	v	200	ST	1
CLF125-T-0300	20195	v	300	ST	1
CLF125-T-0400	20196	v	400	ST	1
CLF125-T-0500	20197	v	500	ST	1
CLF125-T-0600	20198	v	600	ST	1

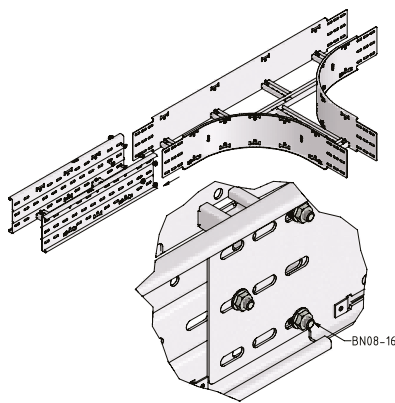
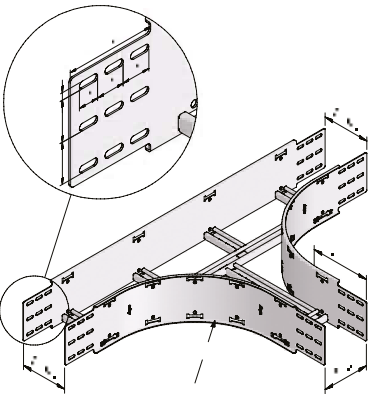
Connect with BN08-16.
Coated finishing available on demand. RAL colour code to be confirmed on your order.
Also available with radius 600mm.
Width 800 and 1000 on demand.

Verbinden mit BN08-16.
Polyester- und Duplexbeschichtung verfügbar auf Anfrage. Bestätigung RAL Farbe auf Ihrer Bestellung.
Auch mit Radius 600mm erhältlich.
Breite 800 und 1000 auf Anfrage.

T-PIECE CLF160
T-STÜCK CLF160

CLF160-T

Mounting example / Montagebeispiel



Art	UG	Stock UG	A	Unit Einheit	
CLF160-T-0200	17696	v	200	ST	1
CLF160-T-0300	17697	v	300	ST	1
CLF160-T-0400	17698	v	400	ST	1
CLF160-T-0500	17699	v	500	ST	1
CLF160-T-0600	17700	v	600	ST	1

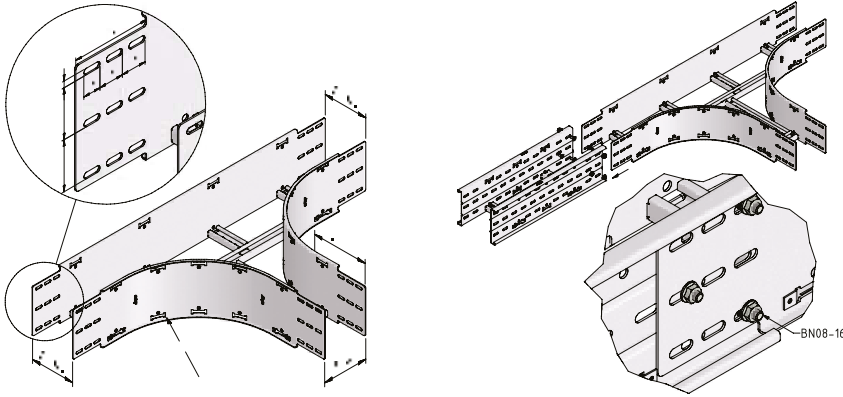
Connect with BN08-16.
Coated finishing available on demand. RAL colour code to be confirmed on your order.
Also available with radius 600mm.
Width 800 and 1000 on demand.

Verbinden mit BN08-16.
Polyester- und Duplexbeschichtung verfügbar auf Anfrage. Bestätigung RAL Farbe auf Ihrer Bestellung.
Auch mit Radius 600mm erhältlich.
Breite 800 und 1000 auf Anfrage.

T-PIECE CLF200
T-STÜCK CLF200

CLF200-T

Mounting example / Montagebeispiel



Art	UG	Stock UG	A	Unit Einheit	☒
CLF200-T-0200	17814	v	200	ST	1
CLF200-T-0300	17815	v	300	ST	1
CLF200-T-0400	17816	v	400	ST	1
CLF200-T-0500	17817	v	500	ST	1
CLF200-T-0600	17818	v	600	ST	1

Connect with BN08-16.
Coated finishing available on demand. RAL colour code to be confirmed on your order.
Also available with radius 600mm.
Width 800 and 1000 on demand.

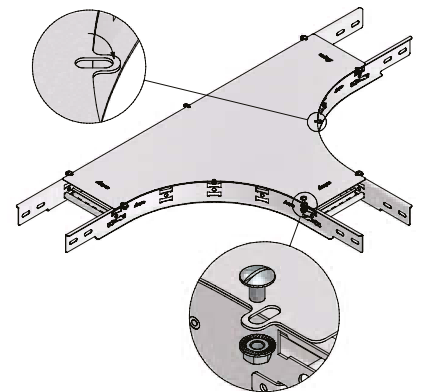
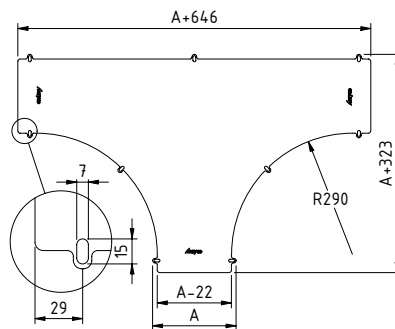
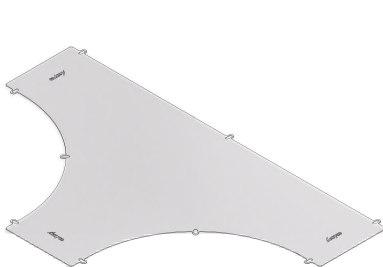
Verbinden mit BN08-16.
Polyester- und Duplexbeschichtung verfügbar auf Anfrage. Bestätigung RAL Farbe auf Ihrer Bestellung.
Auch mit Radius 600mm erhältlich.
Breite 800 und 1000 auf Anfrage.

COVER T-PIECE
DECKEL T-STÜCK

CLF-CT

Dimensions / Maße

Mounting example / Montagebeispiel



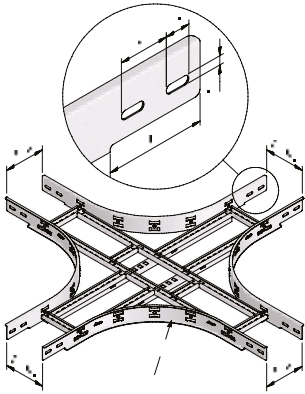
Art	UG	Stock UG	A	Unit Einheit	☒
CLF-CT-0200	17535	v	200	ST	1
CLF-CT-0300	17536	v	300	ST	1
CLF-CT-0400	17537	v	400	ST	1
CLF-CT-0500	17538	v	500	ST	1
CLF-CT-0600	17539	v	600	ST	1

Connect with BN06-10.
Also available in stainless steel finish.
Coated finishing available on demand. RAL colour code to be confirmed on your order.
Width 800 and 1000 on demand.

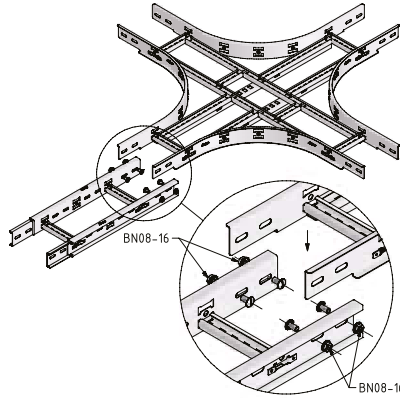
Verbinden mit BN06-10.
Auch in Edelstahlausführung erhältlich.
Polyester- und Duplexbeschichtung verfügbar auf Anfrage. Bestätigung RAL Farbe auf Ihrer Bestellung.
Breite 800 und 1000 auf Anfrage.

X-PIECE CLF160
X-STÜCK CLF160

CLF160-X



Mounting example / Montagebeispiel



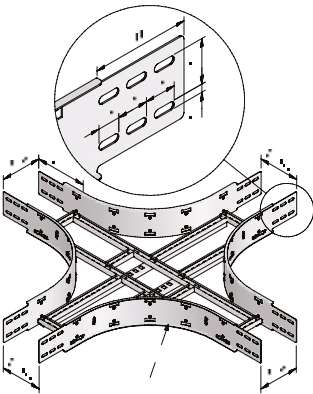
Art	UG	Stock UG	A	Unit Einheit	
CLF160-X-0200	18558	v	200	ST	1
CLF160-X-0300	18559	v	300	ST	1
CLF160-X-0400	18560	v	400	ST	1
CLF160-X-0500	18561	v	500	ST	1
CLF160-X-0600	18562	v	600	ST	1

Connect with BN08-16.
Also available in stainless steel finish.
Coated finishing available on demand. RAL colour code to be confirmed on your order.

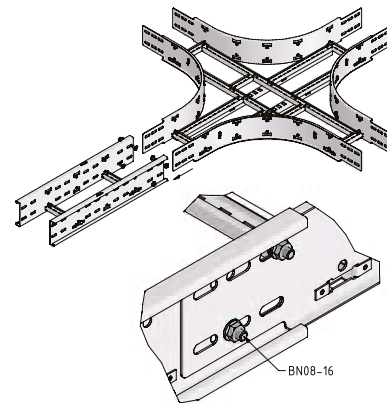
Verbinden mit BN08-16.
Auch in Edelstahlausführung erhältlich.
Polyester- und Duplexbeschichtung verfügbar auf Anfrage. Bestätigung RAL Farbe auf Ihrer Bestellung.

X-PIECE CLF110
X-STÜCK CLF110

CLF110-X



Mounting example / Montagebeispiel



Art	UG	Stock UG	A	Unit Einheit	
CLF110-X-0200	18640	v	200	ST	1
CLF110-X-0300	18641	v	300	ST	1
CLF110-X-0400	18642	v	400	ST	1
CLF110-X-0500	18643	v	500	ST	1
CLF110-X-0600	18644	v	600	ST	1

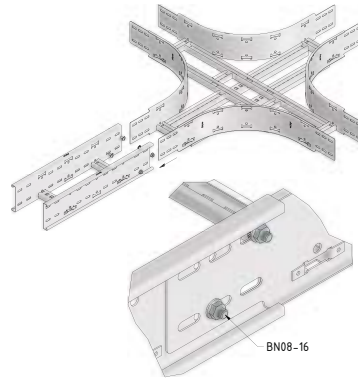
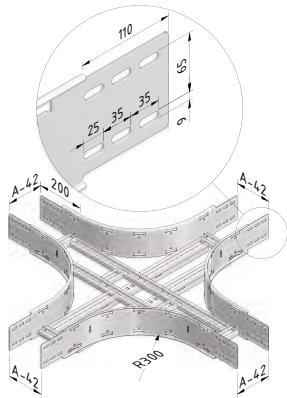
Connect with BN08-16.
Coated finishing available on demand. RAL colour code to be confirmed on your order.

Verbinden mit BN08-16.
Polyester- und Duplexbeschichtung verfügbar auf Anfrage. Bestätigung RAL Farbe auf Ihrer Bestellung.

X-PIECE CLF125
X-STÜCK CLF125

CLF125-X

Mounting example / Montagebeispiel



Art NEW	UG	Stock UG	A	Unit Einheit	
CLF125-X-0200	20199	v	200	ST	1
CLF125-X-0300	20200	v	300	ST	1
CLF125-X-0400	20201	v	400	ST	1
CLF125-X-0500	20202	v	500	ST	1
CLF125-X-0600	20203	v	600	ST	1

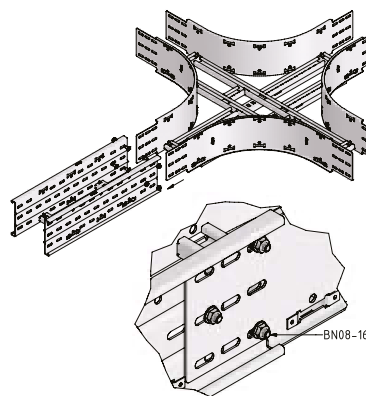
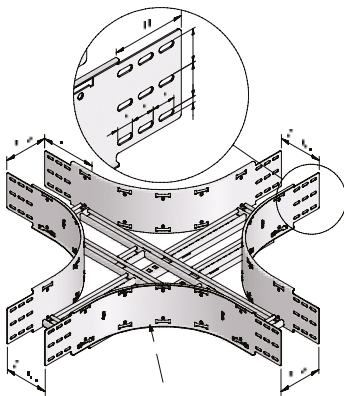
Connect with BN08-16.
Coated finishing available on demand. RAL colour code to be confirmed on your order.
Also available with radius 600mm.
Width 800 and 1000 on demand.

Verbinden mit BN08-16.
Polyester- und Duplexbeschichtung verfügbar auf Anfrage. Bestätigung RAL Farbe auf Ihrer Bestellung.
Auch mit Radius 600mm erhältlich.
Breite 800 und 1000 auf Anfrage.

X-PIECE CLF160
X-STÜCK CLF160

CLF160-X

Mounting example / Montagebeispiel



Art	UG	Stock UG	A	Unit Einheit	
CLF160-X-0200	17711	v	200	ST	1
CLF160-X-0300	17712	v	300	ST	1
CLF160-X-0400	17713	v	400	ST	1
CLF160-X-0500	17714	v	500	ST	1
CLF160-X-0600	17715	v	600	ST	1

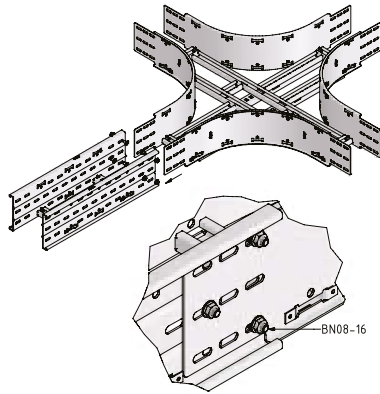
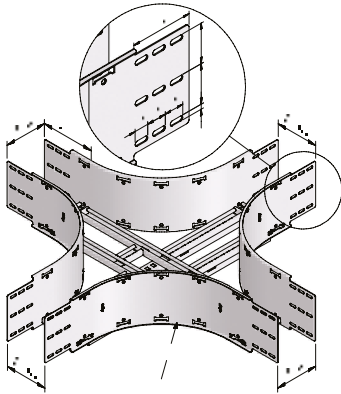
Connect with BN08-16.
Coated finishing available on demand. RAL colour code to be confirmed on your order.
Also available with radius 600mm.
Width 800 and 1000 on demand.

Verbinden mit BN08-16.
Polyester- und Duplexbeschichtung verfügbar auf Anfrage. Bestätigung RAL Farbe auf Ihrer Bestellung.
Auch mit Radius 600mm erhältlich.
Breite 800 und 1000 auf Anfrage.

X-PIECE CLF200
X-STÜCK CLF200

CLF200-X

Mounting example / Montagebeispiel



Art	UG	Stock UG	A	Unit Einheit	☒
CLF200-X-0200	17829	v	200	ST	1
CLF200-X-0300	17830	v	300	ST	1
CLF200-X-0400	17831	v	400	ST	1
CLF200-X-0500	17832	v	500	ST	1
CLF200-X-0600	17833	v	600	ST	1

Connect with BN08-16.
Coated finishing available on demand. RAL colour code to be confirmed on your order.
Also available with radius 600mm.
Width 800 and 1000 on demand.

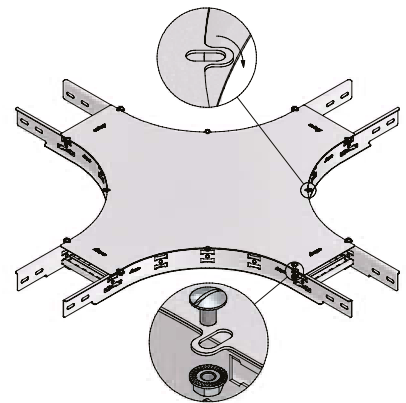
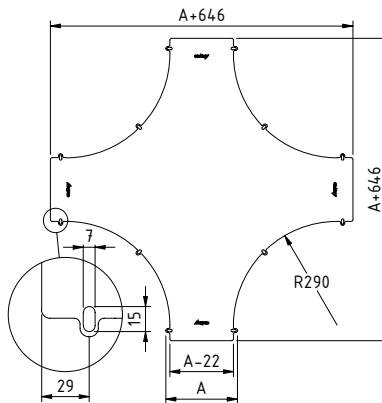
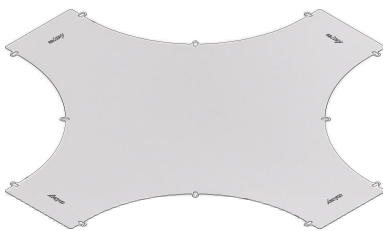
Verbinden mit BN08-16.
Polyester- und Duplexbeschichtung verfügbar auf Anfrage. Bestätigung RAL Farbe auf Ihrer Bestellung.
Auch mit Radius 600mm erhältlich.
Breite 800 und 1000 auf Anfrage.

COVER X-PIECE
DECKEL X-STÜCK

CLF-CX

Dimensions / Maße

Mounting example / Montagebeispiel



Art	UG	Stock UG	A	Unit Einheit	☒
CLF-CX-0200	17540	v	200	ST	1
CLF-CX-0300	17541	v	300	ST	1
CLF-CX-0400	17542	v	400	ST	1
CLF-CX-0500	17543	v	500	ST	1
CLF-CX-0600	17544	v	600	ST	1

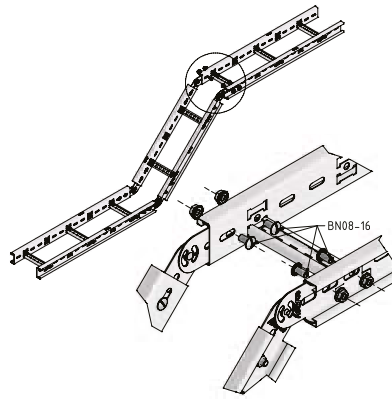
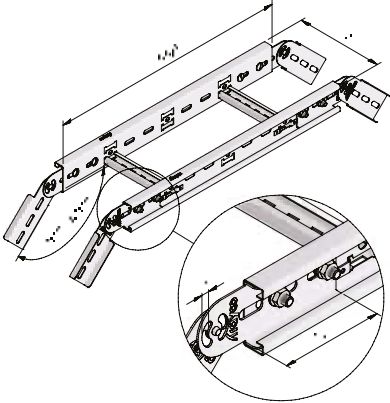
Connect with BN06-10.
Also available in stainless steel finish.
Coated finishing available on demand. RAL colour code to be confirmed on your order.
Width 800 and 1000 on demand.


Verbinden mit BN06-10.
Auch in Edelstahlausführung erhältlich.
Polyester- und Duplexbeschichtung verfügbar auf Anfrage. Bestätigung RAL Farbe auf Ihrer Bestellung.
Breite 800 und 1000 auf Anfrage.

RISING-/FALLING BEND CLFI60
STEIGE-UND FALLSTÜCK CLFI60

CLFI60-RFB

Mounting example / Montagebeispiel



Art	UG	Stock UG	A ↔	Unit Einheit	
CLFI60-RFB-0200	18573	v	200	ST	1
CLFI60-RFB-0300	18574	v	300	ST	1
CLFI60-RFB-0400	18575	v	400	ST	1
CLFI60-RFB-0500	18576	v	500	ST	1
CLFI60-RFB-0600	18577	v	600	ST	1

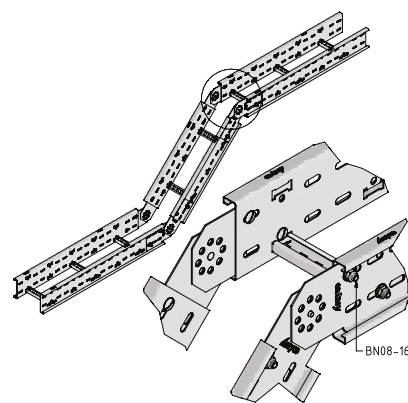
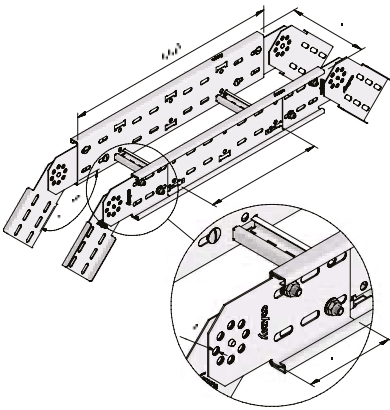
Connect with BN08-16.
 Also available in stainless steel finish.
 Coated finishing available on demand. RAL colour code to be confirmed on your order.


Verbinden mit BN08-16.
 Auch in Edelstahlausführung erhältlich.
 Polyester- und Duplexbeschichtung verfügbar auf Anfrage. Bestätigung RAL Farbe auf Ihrer Bestellung.

RISING-/FALLING BEND CLF110
STEIGE-UND FALLSTÜCK CLF110

CLF110-RFB

Mounting example / Montagebeispiel



Art	UG	Stock UG	A ↔	Unit Einheit	
CLF110-RFB-0200	18645	v	200	ST	1
CLF110-RFB-0300	18646	v	300	ST	1
CLF110-RFB-0400	18647	v	400	ST	1
CLF110-RFB-0500	18648	v	500	ST	1
CLF110-RFB-0600	18649	v	600	ST	1

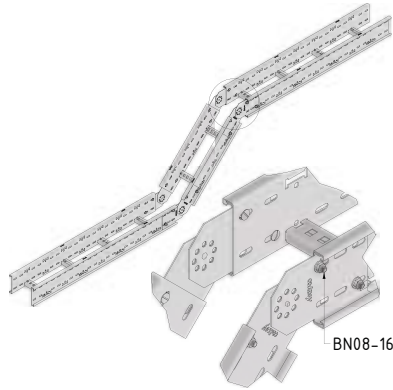
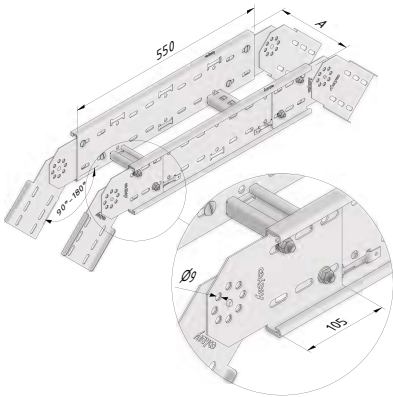
Connect with BN08-16.
 Coated finishing available on demand. RAL colour code to be confirmed on your order.

Verbinden mit BN08-16.
 Polyester- und Duplexbeschichtung verfügbar auf Anfrage. Bestätigung RAL Farbe auf Ihrer Bestellung.

RISING-/ FALLING BEND CLF125
STEIGE-UND FALLSTÜCK CLF125

CLF125-RFB

Mounting example / Montagebeispiel



Art NEW	UG	Stock UG	A	Unit Einheit	
CLF125-RFB-0200	20209	v	200	ST	1
CLF125-RFB-0300	20210	v	300	ST	1
CLF125-RFB-0400	20211	v	400	ST	1
CLF125-RFB-0500	20212	v	500	ST	1
CLF125-RFB-0600	20213	v	600	ST	1

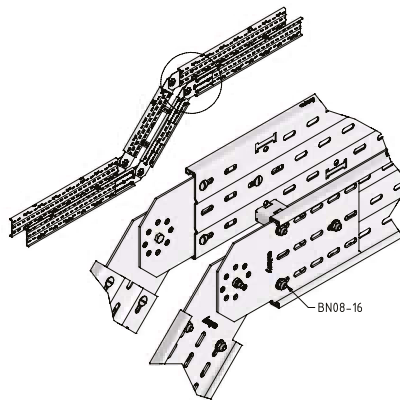
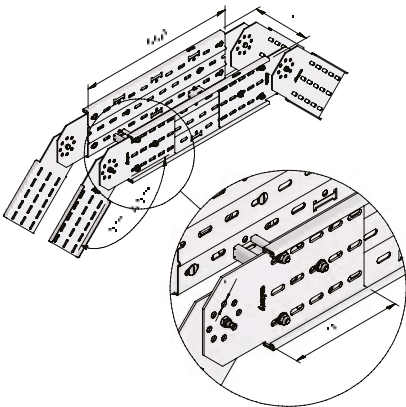
Connect with BN08-16.
Coated finishing available on demand. RAL colour code to be confirmed on your order.
Width 800 and 1000 on demand.

Verbinden mit BN08-16.
Polyester- und Duplexbeschichtung verfügbar auf Anfrage. Bestätigung RAL Farbe auf Ihrer Bestellung.
Breite 800 und 1000 auf Anfrage.

RISING-/FALLING BEND CLF160
STEIGE-UND FALLSTÜCK CLF160

CLF160-RFB

Mounting example / Montagebeispiel



Art	UG	Stock UG	A	Unit Einheit	
CLF160-RFB-0200	17758	v	200	ST	1
CLF160-RFB-0300	17759	v	300	ST	1
CLF160-RFB-0400	17760	v	400	ST	1
CLF160-RFB-0500	17761	v	500	ST	1
CLF160-RFB-0600	17762	v	600	ST	1

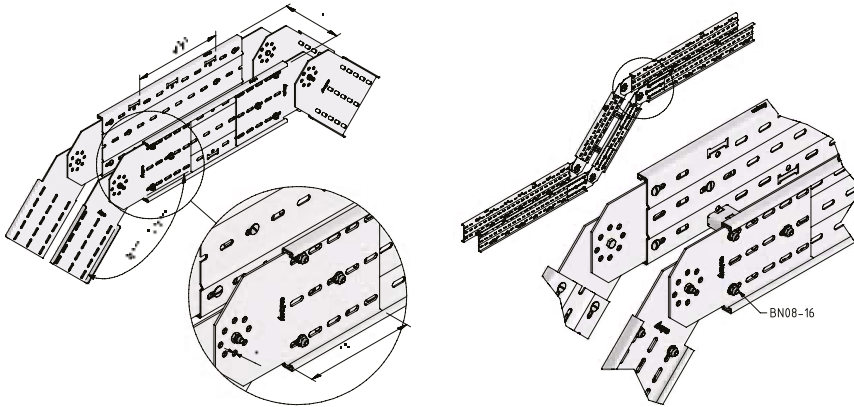
Connect with BN08-16.
Coated finishing available on demand. RAL colour code to be confirmed on your order.
Width 800 and 1000 on demand.

Verbinden mit BN08-16.
Polyester- und Duplexbeschichtung verfügbar auf Anfrage. Bestätigung RAL Farbe auf Ihrer Bestellung.
Breite 800 und 1000 auf Anfrage.

RISING-/FALLING BEND CLF200
STEIGE-UND FALLSTÜCK CLF200

CLF200-RFB

Mounting example / Montagebeispiel



Art	UG	Stock UG	A	Unit Einheit	☒
CLF200-RFB-0200	17834	v	200	ST	1
CLF200-RFB-0300	17835	v	300	ST	1
CLF200-RFB-0400	17836	v	400	ST	1
CLF200-RFB-0500	17837	v	500	ST	1
CLF200-RFB-0600	17838	v	600	ST	1

Connect with BN08-16.
Coated finishing available on demand. RAL colour code to be confirmed on your order.
Width 800 and 1000 on demand.

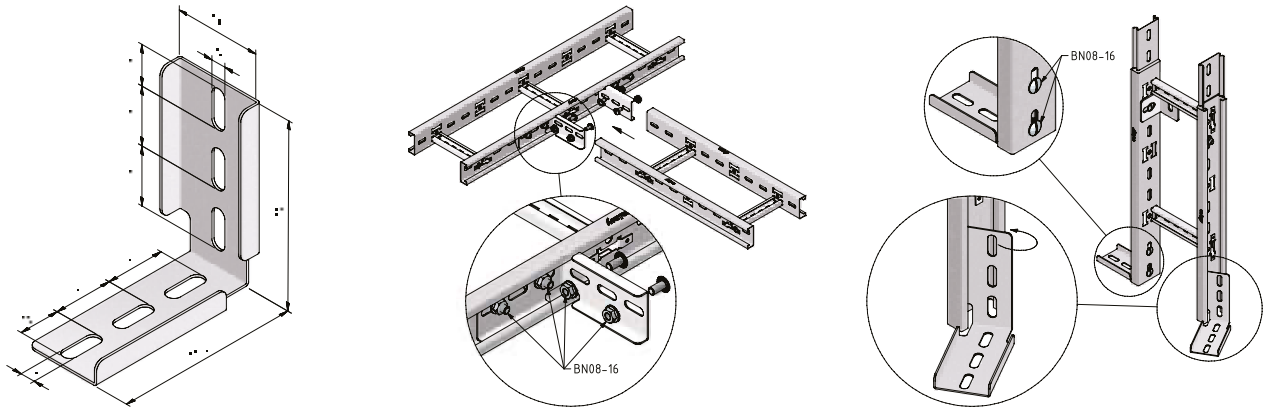
Verbinden mit BN08-16.
Polyester- und Duplexbeschichtung verfügbar auf Anfrage. Bestätigung RAL Farbe auf Ihrer Bestellung.
Breite 800 und 1000 auf Anfrage.

BRANCH CLFI60
ABZWEIGSTÜCK CLFI60

CLFI60-BR

Mounting example / Montagebeispiel

Mounting example / Montagebeispiel



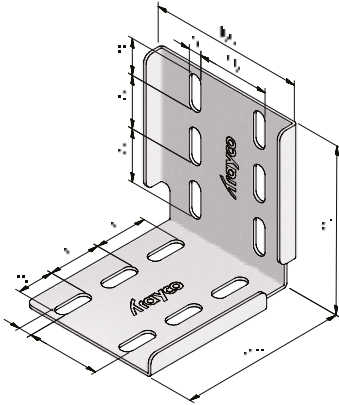
Art	UG	Stock UG	Unit Einheit	☒
CLFI60-BR	18588	v	ST	10

Connect with BN08-16.
Also available in stainless steel finish.
Coated finishing available on demand. RAL colour code to be confirmed on your order.

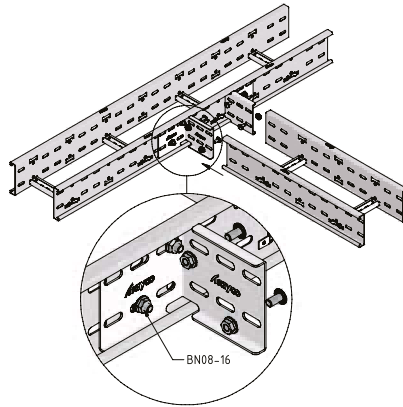
Verbinden mit BN08-16.
Auch in Edelstahlausführung erhältlich.
Polyester- und Duplexbeschichtung verfügbar auf Anfrage. Bestätigung RAL Farbe auf Ihrer Bestellung

BRANCH CLF110
ABZWEIGSTÜCK CLF110

CLF110-BR



Mounting example / Montagebeispiel



Mounting example / Montagebeispiel



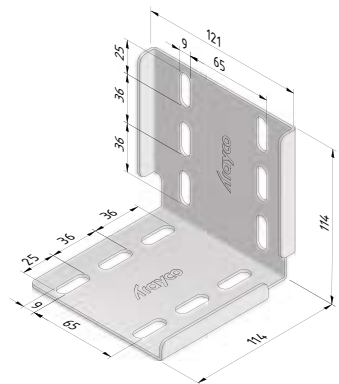
Art	UG	Stock UG	Unit Einheit	
CLF110-BR	18656	v	ST	10

Connect with BN08-16.
Coated finishing available on demand. RAL colour code to be confirmed on your order.

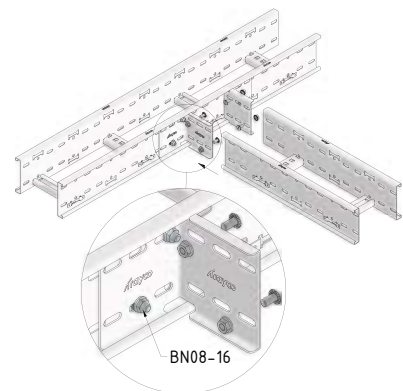
Verbinden mit BN08-16.
Polyester- und Duplexbeschichtung verfügbar auf Anfrage. Bestätigung RAL Farbe auf Ihrer Bestellung.

BRANCH CLF125
ABZWEIGSTÜCK CLF125

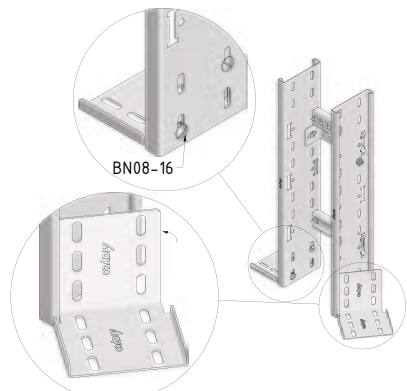
CLF125-BR



Mounting example / Montagebeispiel



Mounting example / Montagebeispiel



Art	UG	Stock UG	Unit Einheit	
CLF125-BR	20216	v	ST	10

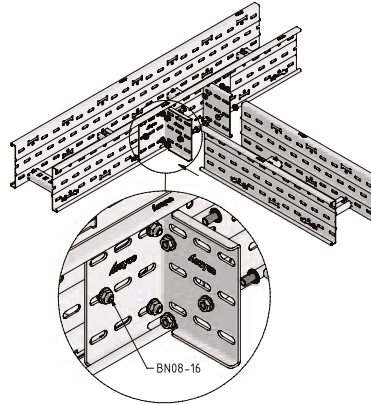
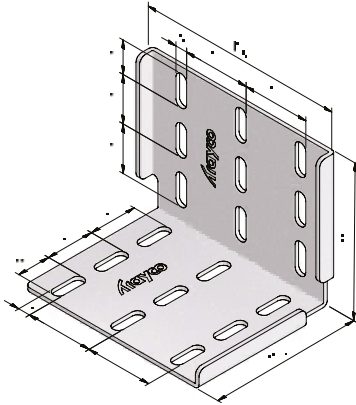
Connect with BN08-16.
Coated finishing available on demand. RAL colour code to be confirmed on your order.

Verbinden mit BN08-16.
Polyester- und Duplexbeschichtung verfügbar auf Anfrage. Bestätigung RAL Farbe auf Ihrer Bestellung.

BRANCH CLF160
ABZWEIGSTÜCK CLF160

CLF160-BR

Mounting example / Montagebeispiel



Art	UG	Stock UG	Unit Einheit	
CLF160-BR	17770	v	ST	10

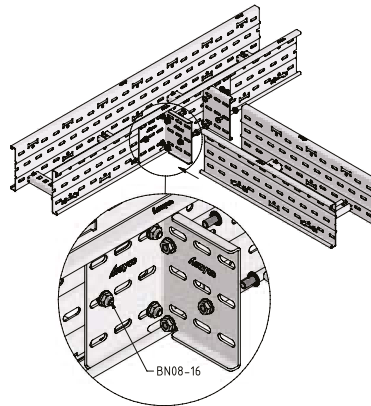
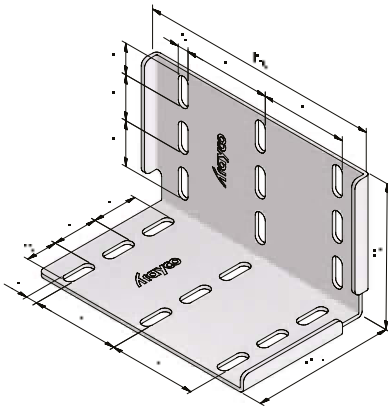
Connect with BN08-16.
Coated finishing available on demand. RAL colour code to be confirmed on your order.

Verbinden mit BN08-16.
Polyester- und Duplexbeschichtung verfügbar auf Anfrage. Bestätigung RAL Farbe auf Ihrer Bestellung.

BRANCH CLF200
ABZWEIGSTÜCK CLF200

CLF200-BR

Mounting example / Montagebeispiel



Art	UG	Stock UG	Unit Einheit	
CLF200-BR	17846	v	ST	10

Connect with BN08-16.
Coated finishing available on demand. RAL colour code to be confirmed on your order.

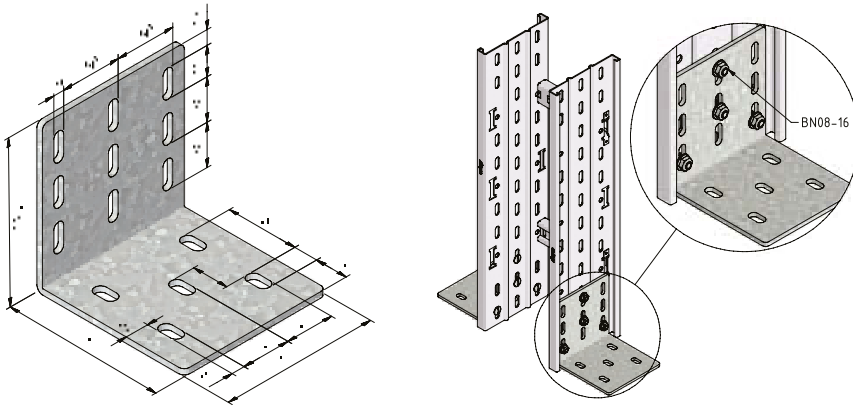
Verbinden mit BN08-16.
Polyester- und Duplexbeschichtung verfügbar auf Anfrage. Bestätigung RAL Farbe auf Ihrer Bestellung.

FLOOR SUPPORT CLF160

BODENWINKEL CLF160

CLF160-FS

Mounting example / Montagebeispiel



Art	DG	Stock DG	Unit Einheit	
CLF160-FS	18468	v	ST	10

Connect with BN08-16.
Coated finishing available on demand. RAL colour code to be confirmed on your order.

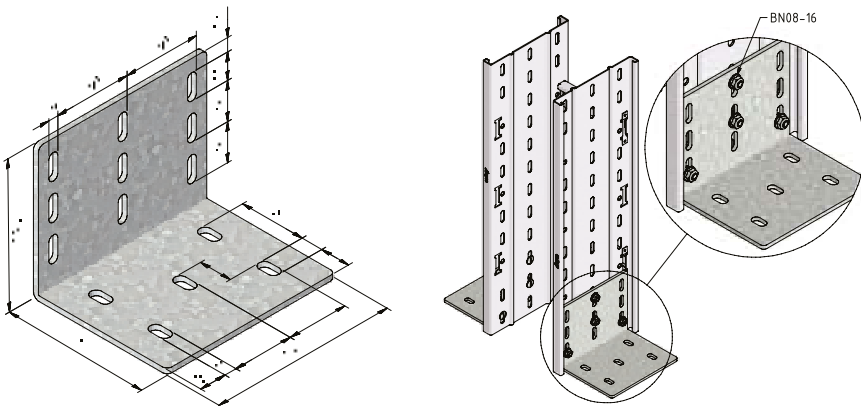
Verbinden mit BN08-16.
Polyester- und Duplexbeschichtung verfügbar auf Anfrage. Bestätigung RAL Farbe auf Ihrer Bestellung.

FLOOR SUPPORT CLF200

BODENWINKEL CLF200

CLF200-FS

Mounting example / Montagebeispiel



Art	DG	Stock DG	Unit Einheit	
CLF200-FS	18470	v	ST	10

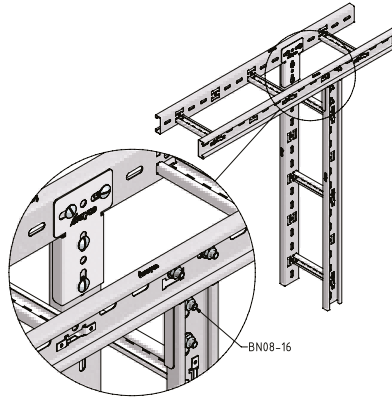
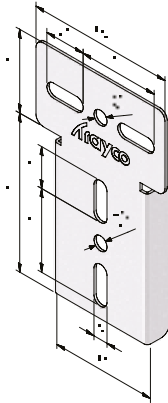
Connect with BN08-16.
Coated finishing available on demand. RAL colour code to be confirmed on your order.

Verbinden mit BN08-16.
Polyester- und Duplexbeschichtung verfügbar auf Anfrage. Bestätigung RAL Farbe auf Ihrer Bestellung.

VERTICAL BRANCH CLF160
ABZWEIGSTÜCK VERT. CLF160

CLF160-VBR

Mounting example / Montagebeispiel



Art	UG	Stock UG	Unit Einheit	
CLF160-VBR	18586	v	ST	10

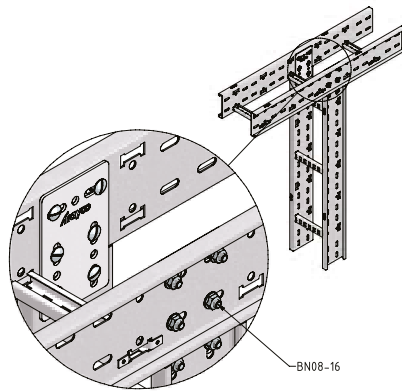
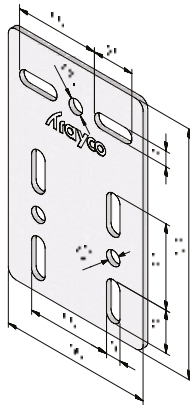
Connect with BN08-16.
 Also available in stainless steel finish.
 Coated finishing available on demand. RAL colour code to be confirmed on your order.

Verbinden mit BN08-16.
 Auch in Edelstahlausführung erhältlich.
 Polyester- und Duplexbeschichtung verfügbar auf Anfrage. Bestätigung RAL Farbe auf Ihrer Bestellung.

VERTICAL BRANCH CLF110
ABZWEIGSTÜCK VERT. CLF110

CLF110-VBR

Mounting example / Montagebeispiel



Art	UG	Stock UG	Unit Einheit	
CLF110-VBR	18655	v	ST	10

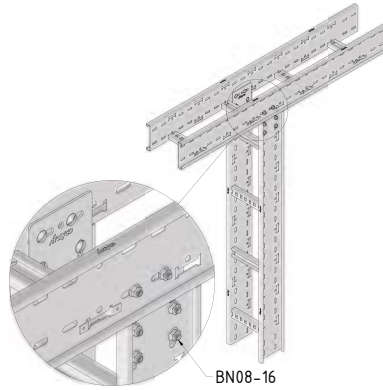
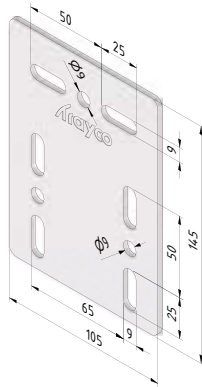
Connect with BN08-16.
 Coated finishing available on demand. RAL colour code to be confirmed on your order.

Verbinden mit BN08-16.
 Polyester- und Duplexbeschichtung verfügbar auf Anfrage. Bestätigung RAL Farbe auf Ihrer Bestellung.

VERTICAL BRANCH CLF125
ABZWEIGSTÜCK VERT. CLF125

CLF125-VBR

Mounting example / Montagebeispiel



Art NEW	UG	Stock UG	Unit Einheit	
CLF125-VBR	20214	v	ST	10

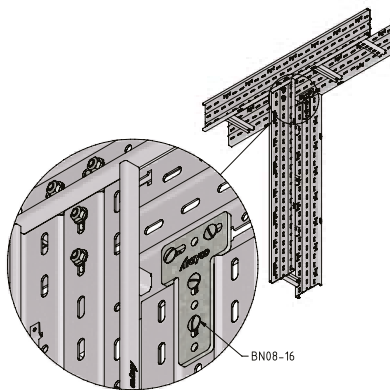
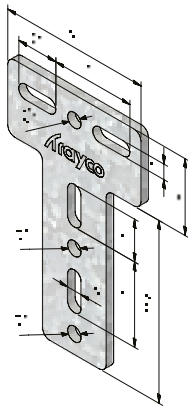
Connect with BN08-16.
Coated finishing available on demand. RAL colour code to be confirmed on your order.

Verbinden mit BN08-16.
Polyester- und Duplexbeschichtung verfügbar auf Anfrage. Bestätigung RAL Farbe auf Ihrer Bestellung.

VERTICAL BRANCH CLF160
ABZWEIGSTÜCK VERTIKAL CLF160

CLF160-VBR

Mounting example / Montagebeispiel



Art	DG	Stock DG	Unit Einheit	
CLF160-VBR	17768	v	ST	10

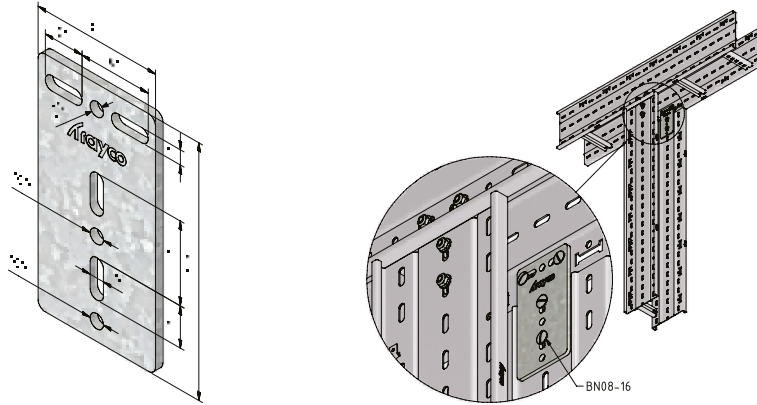
Connect with BN08-16.
Coated finishing available on demand. RAL colour code to be confirmed on your order.

Verbinden mit BN08-16.
Polyester- und Duplexbeschichtung verfügbar auf Anfrage. Bestätigung RAL Farbe auf Ihrer Bestellung.

VERTICAL BRANCH CLF200
ABZWEIGSTÜCK VERTIKAL CLF200

CLF200-VBR

Mounting example / Montagebeispiel



Art	DG	Stock DG	Unit Einheit	
CLF200-VBR	17844	v	ST	10

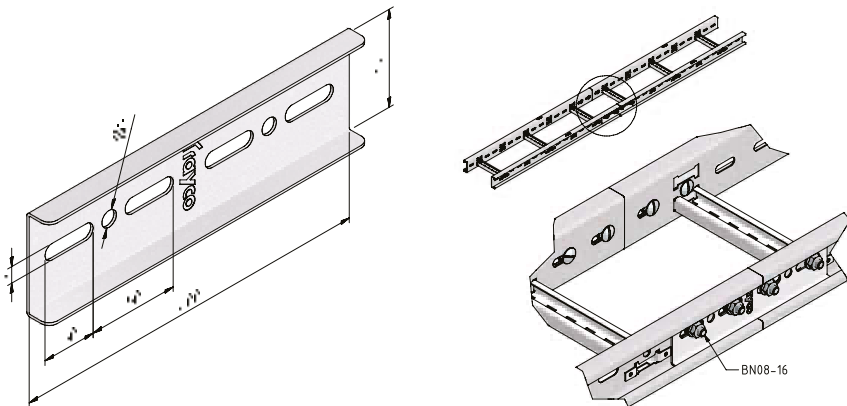
Connect with BN08-16.
 Coated finishing available on demand. RAL colour code to be confirmed on your order.

Verbinden mit BN08-16.
 Polyester- und Duplexbeschichtung verfügbar auf Anfrage. Bestätigung RAL Farbe auf Ihrer Bestellung.

JOINT CLF160
VERBINDER CLF160

CLF160-J

Mounting example / Montagebeispiel



Art	UG	Stock UG	Unit Einheit	
CLF160-J	18592	v	ST	10

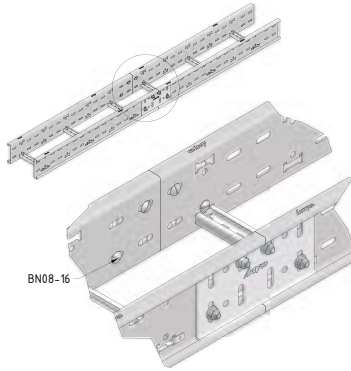
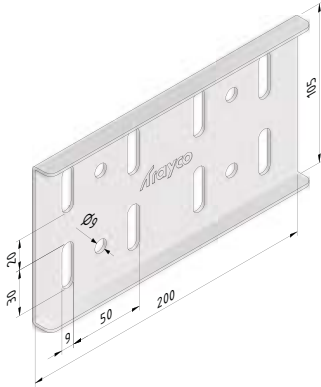
Connect with BN08-16.
 Also available in stainless steel finish.
 Coated finishing available on demand. RAL colour code to be confirmed on your order.

Verbinden mit BN08-16.
 Auch in Edelstahl Ausführung erhältlich.
 Polyester- und Duplexbeschichtung verfügbar auf Anfrage. Bestätigung RAL Farbe auf Ihrer Bestellung.

JOINT CLF110
VERBINDER CLF110

CLF110-J

Mounting example / Montagebeispiel



Art	UG	Stock UG	Unit Einheit	
CLF110-J	18663	v	ST	10

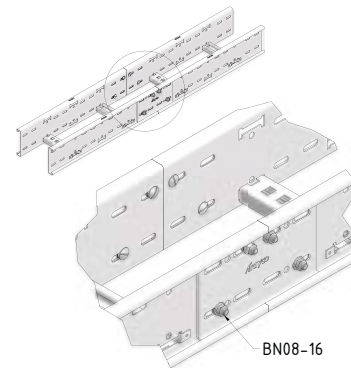
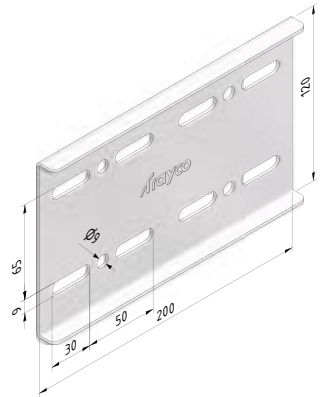
Connect with BN08-16.
Coated finishing available on demand. RAL colour code to be confirmed on your order.

Verbinden mit BN08-16.
Polyester- und Duplexbeschichtung verfügbar auf Anfrage. Bestätigung RAL Farbe auf Ihrer Bestellung.

JOINT CLF125
VERBINDER CLF125

CLF125-J

Mounting example / Montagebeispiel



Art	UG	Stock UG	Unit Einheit	
CLF125-J	20220	v	ST	10

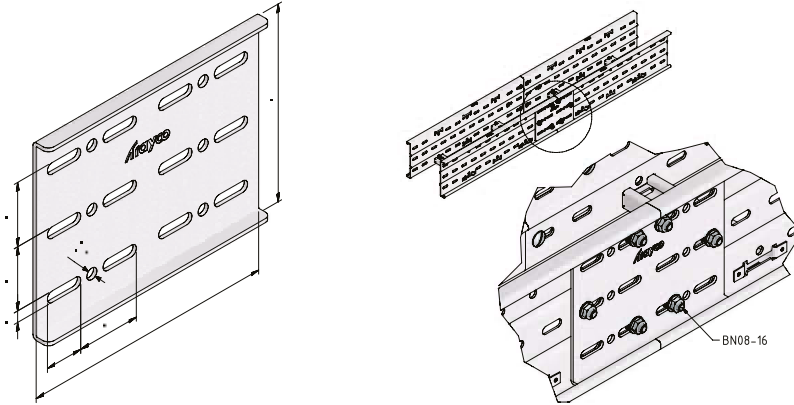
Connect with BN08-16.
Coated finishing available on demand. RAL colour code to be confirmed on your order.

Verbinden mit BN08-16.
Polyester- und Duplexbeschichtung verfügbar auf Anfrage. Bestätigung RAL Farbe auf Ihrer Bestellung.

JOINT CLF160
VERBINDER CLF160

CLF160-J

Mounting example / Montagebeispiel



Art	UG	Stock UG	Unit Einheit	
CLF160-J	17779	v	ST	10

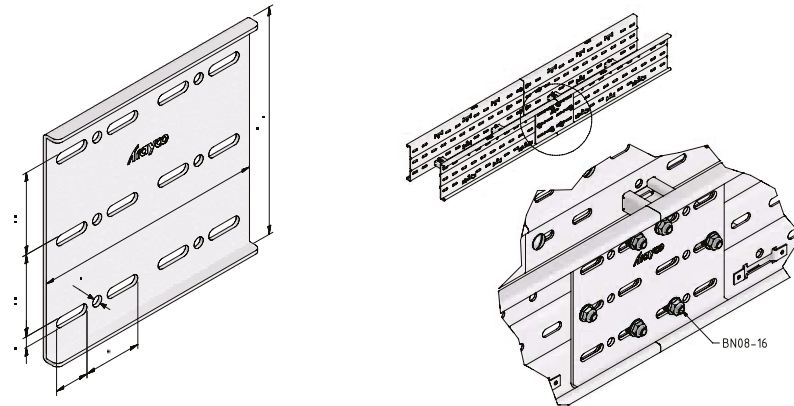
Connect with BN08-16.
Coated finishing available on demand. RAL colour code to be confirmed on your order.

Verbinden mit BN08-16.
Polyester- und Duplexbeschichtung verfügbar auf Anfrage. Bestätigung RAL Farbe auf Ihrer Bestellung.

JOINT CLF200
VERBINDER CLF200

CLF200-J

Mounting example / Montagebeispiel



Art	UG	Stock UG	Unit Einheit	
CLF200-J	17853	v	ST	10

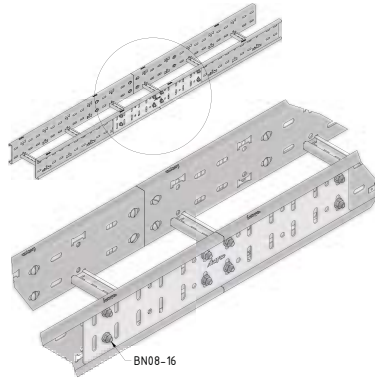
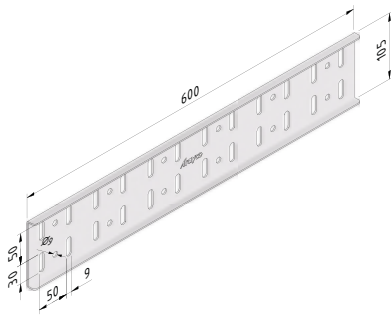
Connect with BN08-16.
Coated finishing available on demand. RAL colour code to be confirmed on your order.

Verbinden mit BN08-16.
Polyester- und Duplexbeschichtung verfügbar auf Anfrage. Bestätigung RAL Farbe auf Ihrer Bestellung.

JOINT LARGE SPAN CLF110**VERBINDER GROÙE SPANNWEITE**

CLF110-JLS

Mounting example / Montagebeispiel



Art

CLF110-JLS

UG

18665

Stock
UG

v

Unit
Einheit

ST



10

Connect with BN08-16.

Coated finishing available on demand. RAL colour code to be confirmed on your order.

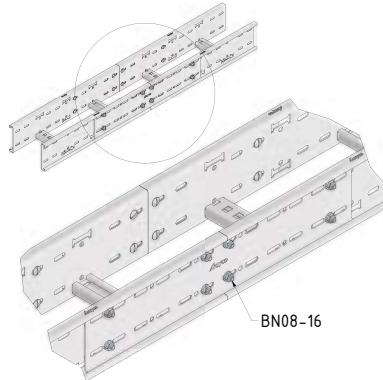
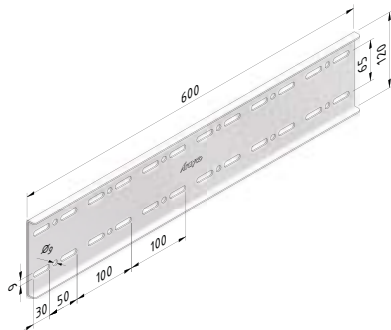
Verbinden mit BN08-16.

Polyester- und Duplexbeschichtung verfügbar auf Anfrage. Bestätigung RAL Farbe auf Ihrer Bestellung.

JOINT LARGE SPAN CLF125**VERBINDER GROÙE SPANNWEITE**

CLF125-JLS

Mounting example / Montagebeispiel



Art

CLF125-JLS

UG

20222

Stock
UG

v

Unit
Einheit

ST



10

Connect with BN08-16.

Coated finishing available on demand. RAL colour code to be confirmed on your order.

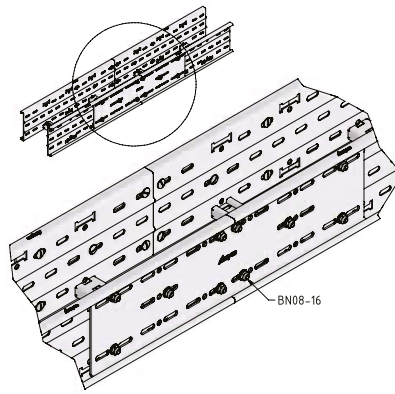
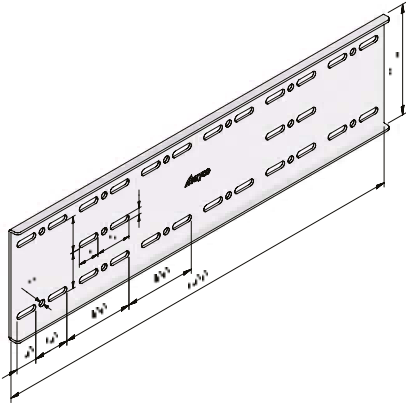
Verbinden mit BN08-16.

Polyester- und Duplexbeschichtung verfügbar auf Anfrage. Bestätigung RAL Farbe auf Ihrer Bestellung.

JOINT LARGE SPAN CLF160**VERBINDER GROÙE SPANNWEITE**

CLF160-JLS

Mounting example / Montagebeispiel



Art

UG

Stock
UGUnit
Einheit

CLF160-JLS

17781

v

ST

10

Connect with BN08-16.

Coated finishing available on demand. RAL colour code to be confirmed on your order.

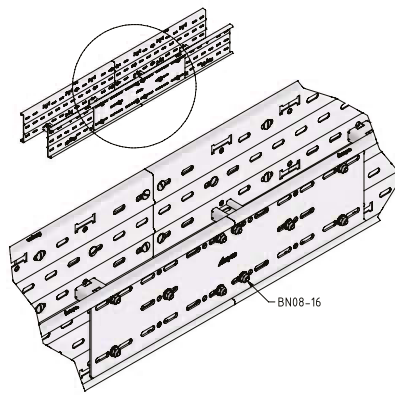
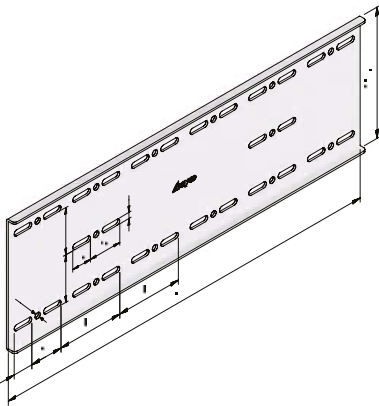
Verbinden mit BN08-16.

Polyester- und Duplexbeschichtung verfügbar auf Anfrage. Bestätigung RAL Farbe auf Ihrer Bestellung.

JOINT LARGE SPAN CLF200**VERBINDER GROÙE SPANNWEITE**

CLF200-JLS

Mounting example / Montagebeispiel



Art

UG

Stock
UGUnit
Einheit

CLF200-JLS

17855

v

ST

10

Connect with BN08-16.

Coated finishing available on demand. RAL colour code to be confirmed on your order.

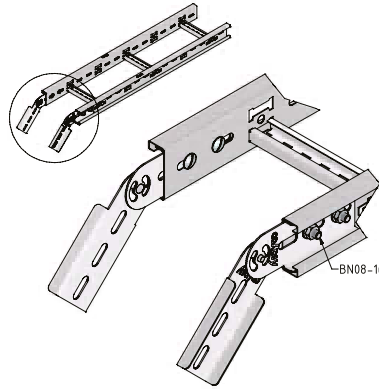
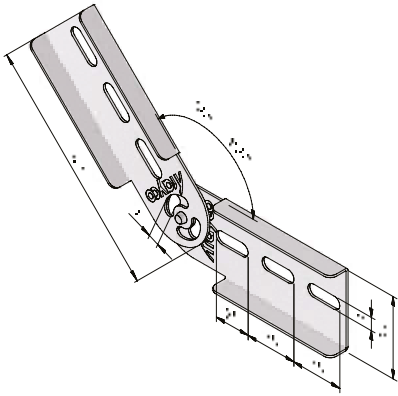
Verbinden mit BN08-16.

Polyester- und Duplexbeschichtung verfügbar auf Anfrage. Bestätigung RAL Farbe auf Ihrer Bestellung.

VERTICAL HINGE CLFI60**GELENKVERBINDER VERT. CLFI60**

CLFI60-VH

Mounting example / Montagebeispiel



Art	UG	Stock UG	Unit Einheit	
CLFI60-VH	18583	v	ST	10

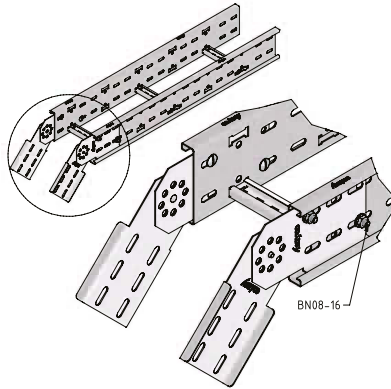
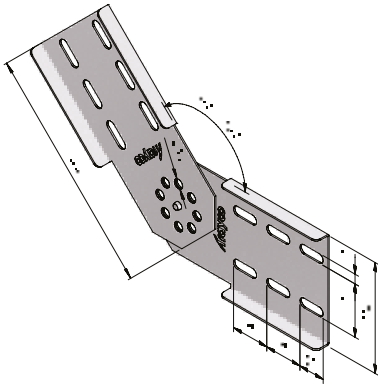
Connect with BN08-16.
Also available in stainless steel finish.
Coated finishing available on demand. RAL colour code to be confirmed on your order.

Verbinden mit BN08-16.
Auch in Edelstahlausführung erhältlich.
Polyester- und Duplexbeschichtung verfügbar auf Anfrage. Bestätigung RAL Farbe auf Ihrer Bestellung.

VERTICAL HINGE CLF110**GELENKVERBINDER VERT. CLF110**

CLF110-VH

Mounting example / Montagebeispiel



Art	UG	Stock UG	Unit Einheit	
CLF110-VH	18658	v	ST	10

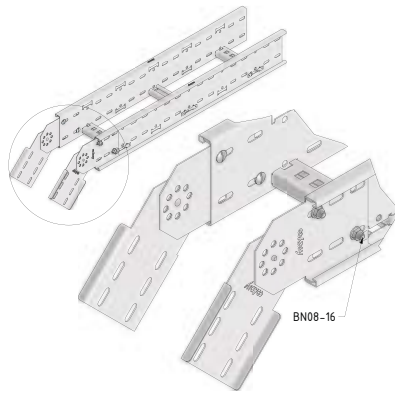
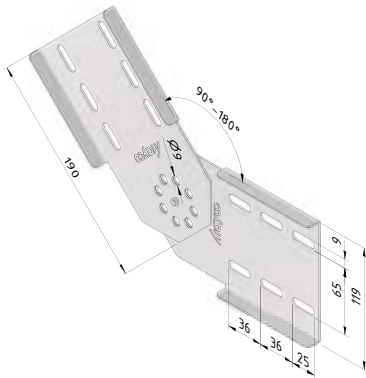
Connect with BN08-16.
Coated finishing available on demand. RAL colour code to be confirmed on your order.

Verbinden mit BN08-16.
Polyester- und Duplexbeschichtung verfügbar auf Anfrage. Bestätigung RAL Farbe auf Ihrer Bestellung.

VERTICAL HINGE CLF125
GELENKVERBINDER VERT. CLF125

CLF125-VH

Mounting example / Montagebeispiel



Art NEW	UG	Stock UG	Unit Einheit	
CLF125-VH	20225	v	ST	10

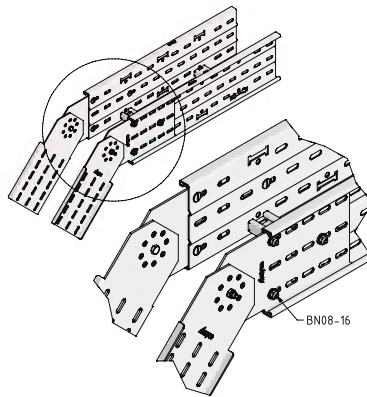
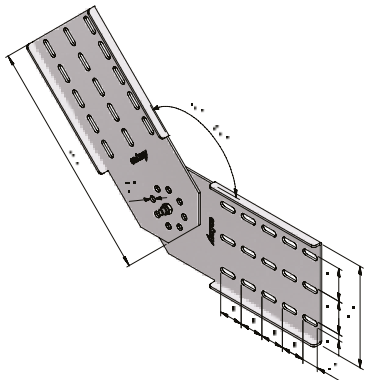
Connect with BN08-16.
 Coated finishing available on demand. RAL colour code to be confirmed on your order.

Verbinden mit BN08-16.
 Polyester- und Duplexbeschichtung verfügbar auf Anfrage. Bestätigung RAL Farbe auf Ihrer Bestellung.

VERTICAL HINGE CLF160
GELENKVERBINDER HOR. CLF160

CLF160-VH

Mounting example / Montagebeispiel



Art	UG	Stock UG	Unit Einheit	
CLF160-VH	17772	v	ST	10

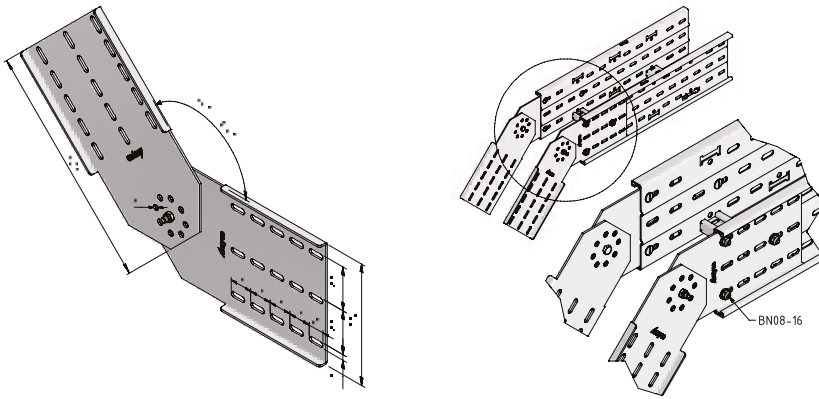
Connect with BN08-16.
 Coated finishing available on demand. RAL colour code to be confirmed on your order.

Verbinden mit BN08-16.
 Polyester- und Duplexbeschichtung verfügbar auf Anfrage. Bestätigung RAL Farbe auf Ihrer Bestellung.

VERTICAL HINGE CLF200
GELENKVERBINDER VER. CLF200

CLF200-VH

Mounting example / Montagebeispiel



Art	UG	Stock UG	Unit Einheit	
CLF200-VH	17848	v	ST	10

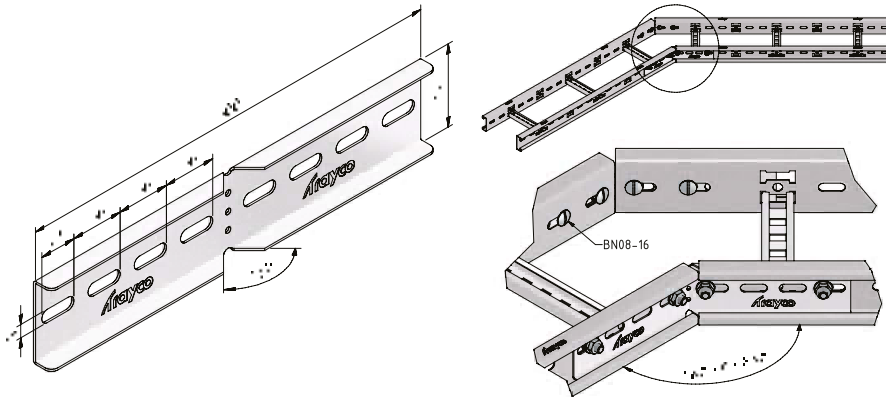
Connect with BN08-16.
 Coated finishing available on demand. RAL colour code to be confirmed on your order.

Verbinden mit BN08-16.
 Polyester- und Duplexbeschichtung verfügbar auf Anfrage. Bestätigung RAL Farbe auf Ihrer Bestellung.

HORIZONTAL HINGE CLFI60
GELENKVERBINDER HOR. CLFI60

CLFI60-HH

Mounting example / Montagebeispiel



Art	UG	Stock UG	Unit Einheit	
CLFI60-HH	18590	v	ST	10

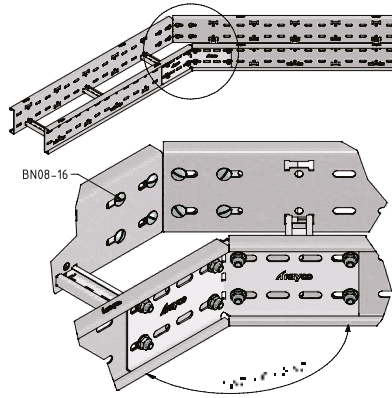
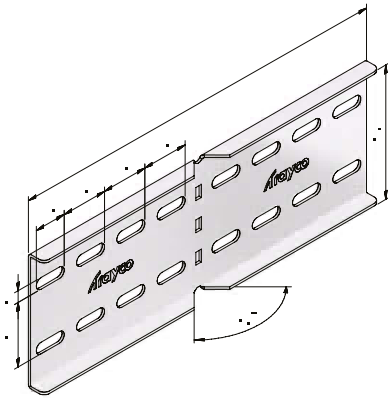
Connect with BN08-16.
 Also available in stainless steel finish.
 Coated finishing available on demand. RAL colour code to be confirmed on your order.

Verbinden mit BN08-16.
 Auch in Edelstahl Ausführung erhältlich.
 Polyester- und Duplexbeschichtung verfügbar auf Anfrage. Bestätigung RAL Farbe auf Ihrer Bestellung.

HORIZONTAL HINGE CLF110
GELENKVERBINDER HOR. CLF110

CLF110-HH

Mounting example / Montagebeispiel



Art	UG	Stock UG	Unit Einheit	
CLF110-HH	18661	v	ST	10

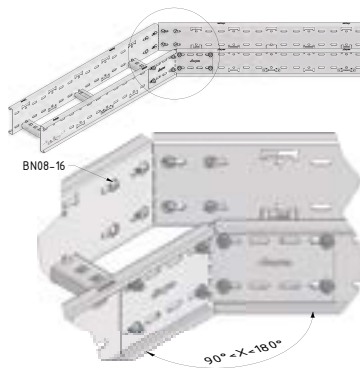
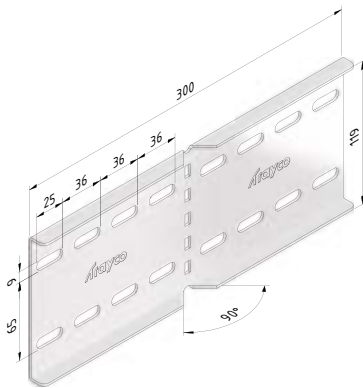
Connect with BN08-16.
 Coated finishing available on demand. RAL colour code to be confirmed on your order.

Verbinden mit BN08-16.
 Polyester- und Duplexbeschichtung verfügbar auf Anfrage. Bestätigung RAL Farbe auf Ihrer Bestellung.

HORIZONTAL HINGE CLF125
GELENKVERBINDER HOR. CLF125

CLF125-HH

Mounting example / Montagebeispiel



Art 	UG	Stock UG	Unit Einheit	
CLF125-HH	20218	v	ST	10

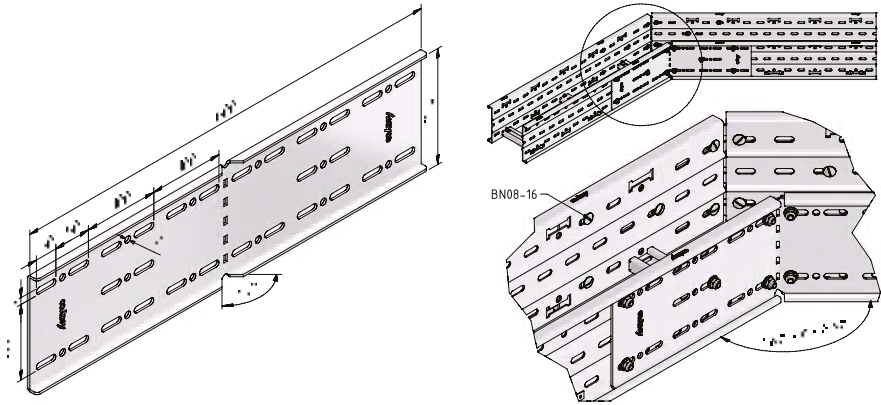
Connect with BN08-16.
 Coated finishing available on demand. RAL colour code to be confirmed on your order.

Verbinden mit BN08-16.
 Polyester- und Duplexbeschichtung verfügbar auf Anfrage. Bestätigung RAL Farbe auf Ihrer Bestellung.

HORIZONTAL HINGE CLF160
GELENKVERBINDER HOR. CLF160

CLF160-HH

Mounting example / Montagebeispiel



Art	UG	Stock UG	Unit Einheit	
CLF160-HH	17775	v	ST	10

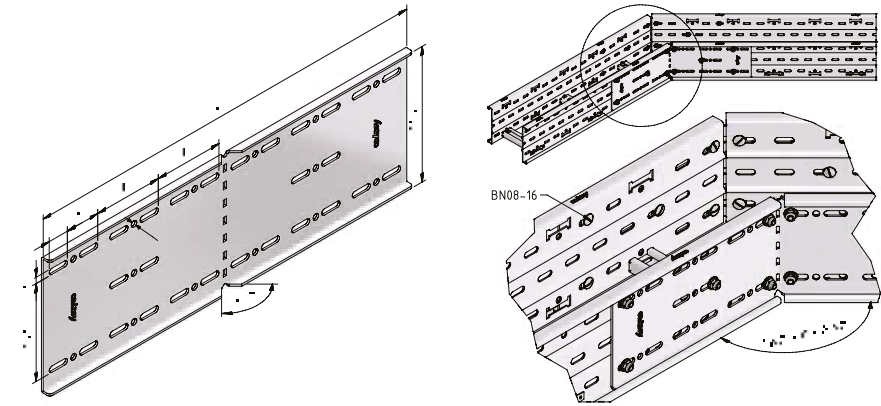
Connect with BN08-16.
 Coated finishing available on demand. RAL colour code to be confirmed on your order.

Verbinden mit BN08-16.
 Polyester- und Duplexbeschichtung verfügbar auf Anfrage. Bestätigung RAL Farbe auf Ihrer Bestellung.

HORIZONTAL HINGE CLF200
GELENKVERBINDER HOR. CLF200

CLF200-HH

Mounting example / Montagebeispiel



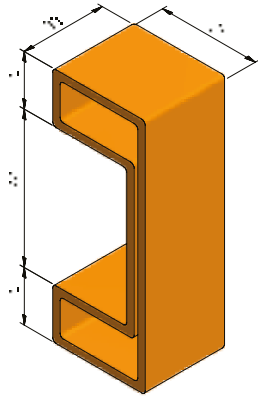
Art	UG	Stock UG	Unit Einheit	
CLF200-HH	17851	v	ST	10

Connect with BN08-16.
 Coated finishing available on demand. RAL colour code to be confirmed on your order.

Verbinden mit BN08-16.
 Polyester- und Duplexbeschichtung verfügbar auf Anfrage. Bestätigung RAL Farbe auf Ihrer Bestellung.

PROTECTION CAP CLF160
SCHUTZKAPPE CLF160

CLF160-PC



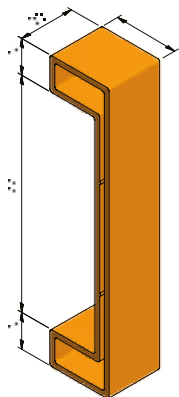
Art	PVC	Stock PVC	Unit Einheit	
CLF160-PC	17129	v	ST	10

Slides over the sidewall.

Schiebt über den Seitenholm.

PROTECTION CAP CLF110
SCHUTZKAPPE CLF110

CLF110-PC



Art	PVC	Stock PVC	Unit Einheit	
CLF110-PC	17130	v	ST	10

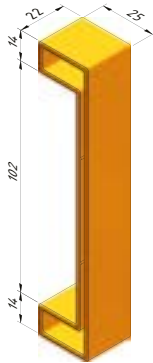
Slides over the sidewall.

Schiebt über den Seitenholm.

PROTECTION CAP CLF125
SCHUTZKAPPE CLF125



CLF125-PC



Art	PVC	Stock PVC	Unit Einheit	
CLF125-PC	20080	v	ST	10

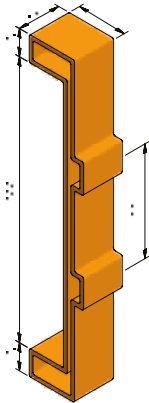
Slides over the sidewall.

Schiebt über den Seitenholm.

PROTECTION CAP CLF160
SCHUTZKAPPE CLF160



CLF160-PC



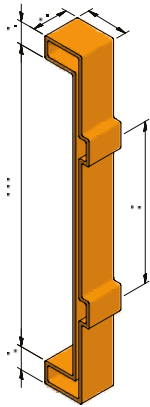
Art	PVC	Stock PVC	Unit Einheit	
CLF160-PC	17131	v	ST	10

Slides over the sidewall.

Schiebt über den Seitenholm.

PROTECTION CAP CLF200
SCHUTZKAPPE CLF200

CLF200-PC



Art	PVC	Stock PVC	Unit Einheit	
CLF200-PC	17132	v	ST	10

Slides over the sidewall.

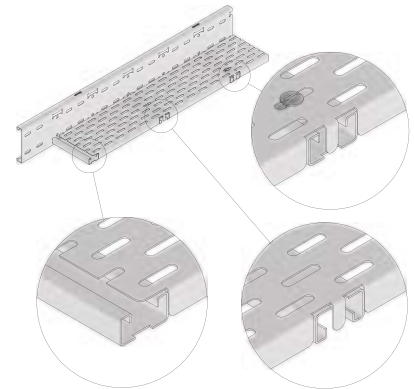
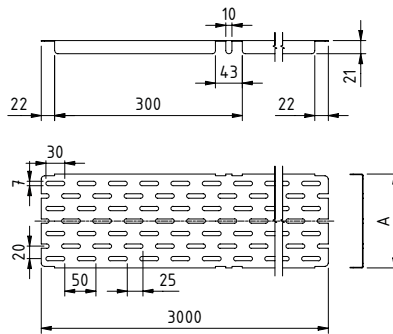
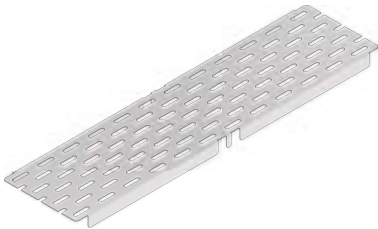
Schiebt über den Seitenholm.

BOTTOM PLATE CLF
EINLEGEBLECH CLF

CLF-BP

Dimensions / Maße

Mounting example / Montagebeispiel



Art				PG	Stock PG	UG	Stock UG	A	Unit Einheit	
CLF-BP-0200-3				20418	-	20712	v	150	M	3
CLF-BP-0300-3				20419	-	20713	v	250	M	3
CLF-BP-0400-3				20420	-	20714	v	350	M	3
CLF-BP-0500-3				20421	-	20715	v	450	M	3
CLF-BP-0600-3				20422	-	20716	v	550	M	3

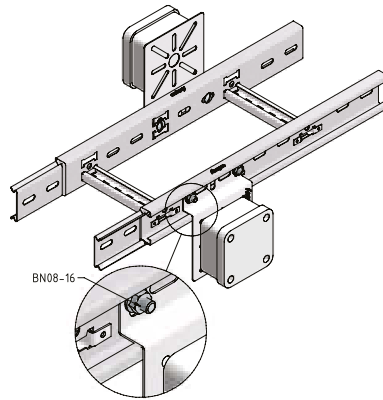
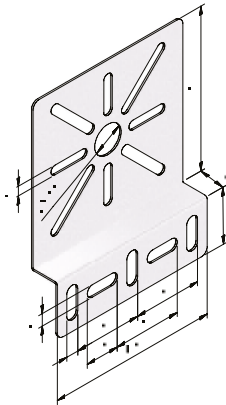
Is placed inside the cable ladder.

Wird in den Kabelleiter eingelegt.

JOINT BOX PLATE
MONTAGEPLATTE

CLF-JBP

Mounting example / Montagebeispiel



Art	UG	Stock UG	Unit Einheit	
CLF-JBP	17590	v	ST	10

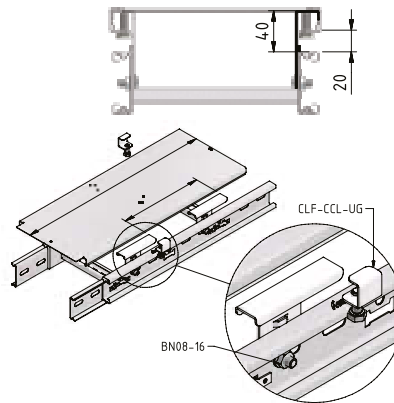
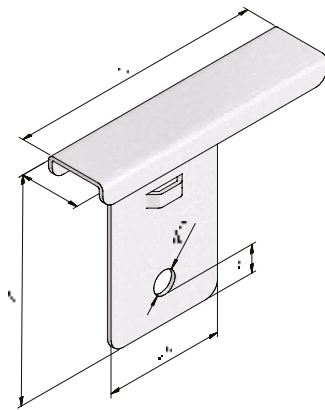
Connect with BN08-16.
Also available in stainless steel finish.
Coated finishing available on demand. RAL colour code to be confirmed on your order.

Verbinden mit BN08-16.
Auch in Edelstahlausführung erhältlich.
Polyester- und Duplexbeschichtung verfügbar auf Anfrage. Bestätigung RAL Farbe auf Ihrer Bestellung.

DISTANCE BRACKET COVER
ABSTANDSBÜGEL DECKEL

CLF-DBC

Mounting example / Montagebeispiel



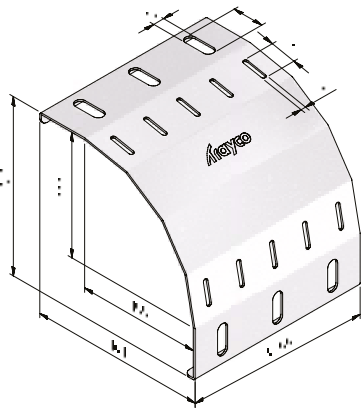
Art	UG	Stock UG	Unit Einheit	
CLF-DBC	17578	v	ST	20

Connect with BN08-16.
Also available in stainless steel finish.
Coated finishing available on demand. RAL colour code to be confirmed on your order.

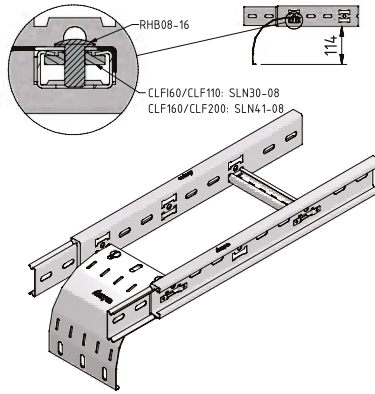
Verbinden mit BN08-16.
Auch in Edelstahlausführung erhältlich.
Polyester- und Duplexbeschichtung verfügbar auf Anfrage. Bestätigung RAL Farbe auf Ihrer Bestellung.

VERTICAL CABLE SUPPORT PLATE
STÜTZPLATTE KABEL VERTIKAL

CLF-VCSPL



Mounting example / Montagebeispiel



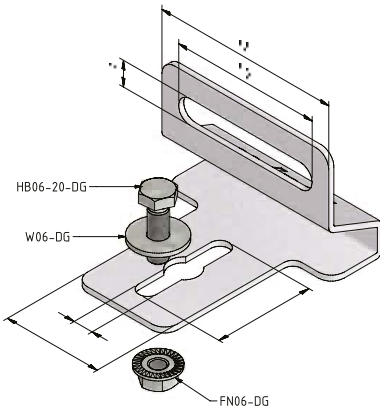
Art	CLF	CLF	UG	Stock UG	A	Unit Einheit	☒
CLF-VCSPL-0200			17580	v	200	ST	10
CLF-VCSPL-0300			17582	v	300	ST	10
CLF-VCSPL-0400			17584	v	400	ST	10
CLF-VCSPL-0500			17586	v	500	ST	8
CLF-VCSPL-0600			17588	v	600	ST	8

Connect with BN08-16.
Coated finishing available on demand. RAL colour code to be confirmed on your order.

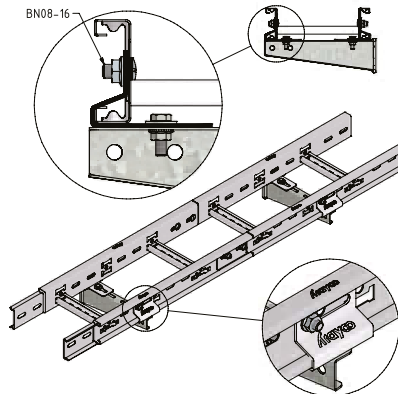
Verbinden mit BN08-16.
Polyester- und Duplexbeschichtung verfügbar auf Anfrage. Bestätigung RAL Farbe auf Ihrer Bestellung.

BRACKET CLAMP
BEFESTIGUNGSKLEMME

CLF-BC



Mounting example / Montagebeispiel



Art	CLF	CLF	UG	Stock UG	Unit Einheit	☒
CLF-BC			17561	v	ST	50

Connect with BN08-16.
Also available in stainless steel finish.
Coated finishing available on demand. RAL colour code to be confirmed on your order.

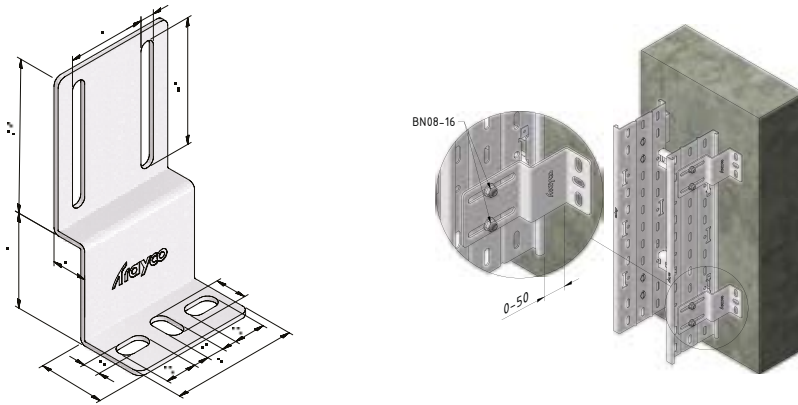
Verbinden mit BN08-16.
Auch in Edelstahlausführung erhältlich.
Polyester- und Duplexbeschichtung verfügbar auf Anfrage. Bestätigung RAL Farbe auf Ihrer Bestellung

DISTANCE BRACKET CLF160/CLF200
ABSTANDBÜGEL CLF160/CLF200



CLF-DB

Mounting example / Montagebeispiel

Art **CLF**

CLF-DB-0-50

UG

17777

Stock
UG

v

Unit
Einheit

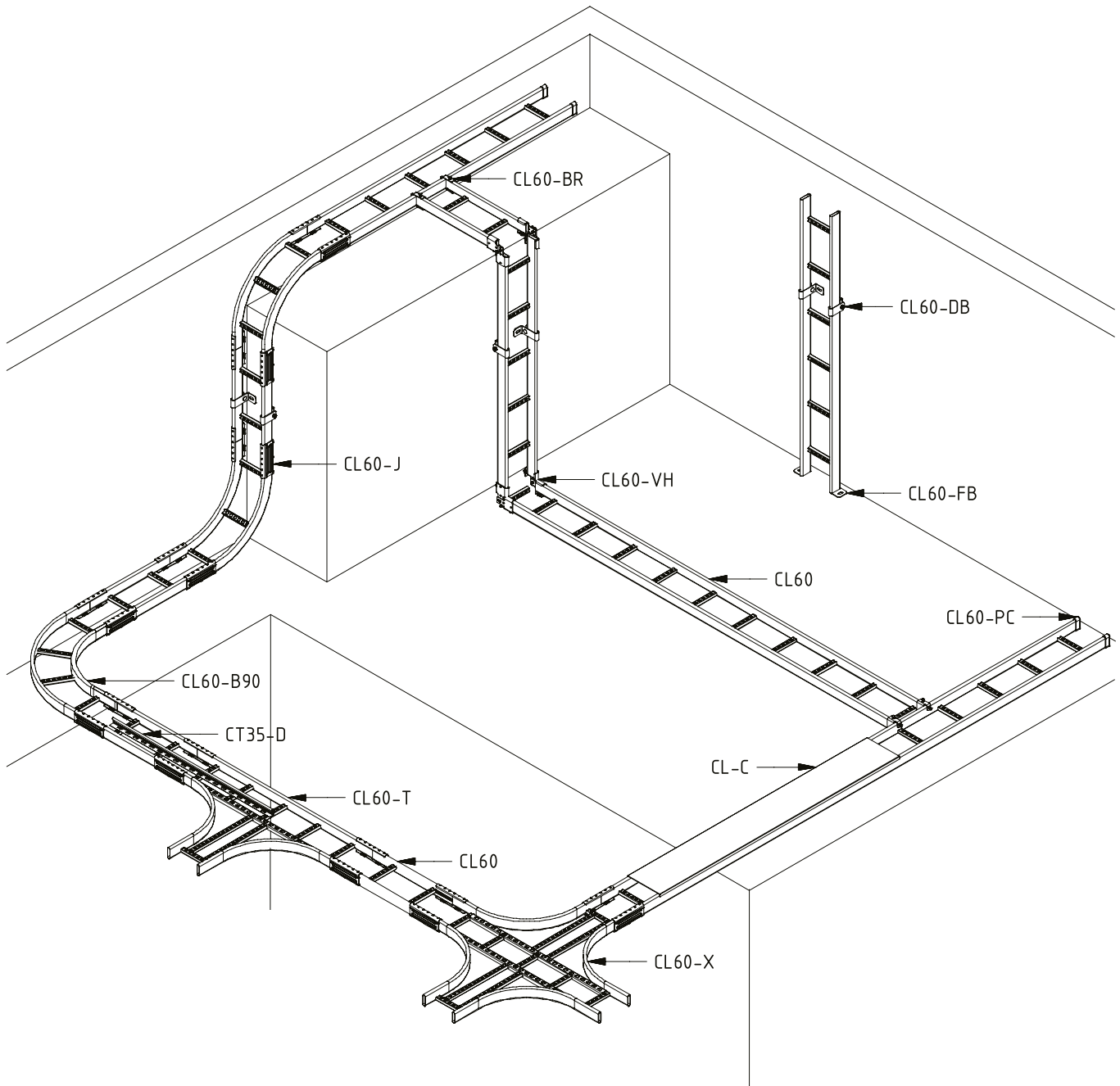
ST



20

Connect with BN08-16.
 To be used with CLF160 / CLF200.
 Coated finishing available on demand. RAL colour code to be confirmed on your order.

Verbinden mit BN08-16.
 Für CLF160 / CLF200.
 Polyester- und Duplexbeschichtung verfügbar auf Anfrage. Bestätigung RAL Farbe auf Ihrer Bestellung.





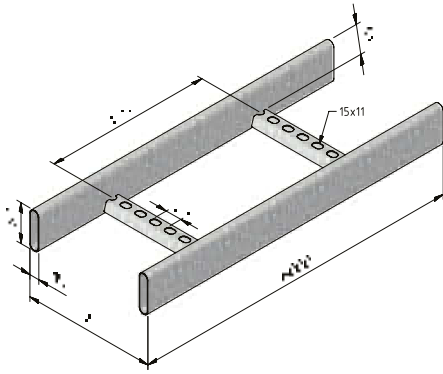
Nr.	Description	Beschreibung	Page / Seite
CL60	Cable Ladder CL60	Kabelleiter CL60	3-47
CL60-B90	Cable Ladder Bend	Kabelleiter Bogen	3-49
CL60-BC	Cable Ladder Bracket Clamp	Befestigungsklemme CL60	3-53
CL60-BR	Cable Ladder Branch	Abzweigstück Kabelleiter	3-52
CL60-CB90	Cable Ladder Cover Bend	Kabelleiter Deckel Bogen	3-49
CL60-CCL	Cable Ladder Cover Clamp	Kabelleiter Deckelklemme	3-48
CL60-CT	Cable Ladder Cover T-piece	Kabelleiter Deckel T-Stück	3-50
CL60-CX	Cable Ladder Cover X-piece	Kabelleiter Deckel X-Stück	3-51
CL60-DB	Cable Ladder Distance Bracket	Abstandsbügel Kabelleiter	3-53
CL60-FB	Cable Ladder Floor Bracket	Bodenwinkel Kabelleiter	3-54
CL60-J	Joint CL60	Verbinder CL60	3-55
CL60-PC	Protection Cap CL60	Kabelleiter Schutzkappe CL60	3-55
CL60-RFB	Rising/Falling Bend CL60	Steige- und Fallstück CL60	3-52
CL60-T	Cable Ladder T-piece	Kabelleiter T-Stück	3-50
CL60-VH	Cable Ladder Vertical Hinge	Gelenkverbinder CL60	3-54
CL60-X	Cable Ladder X-piece	Kabelleiter X-Stück	3-51
CL-C	Cable Ladder Cover	Kabelleiter Deckel	3-48
CL-CCI15	Cable Ladder Cable Clamp	Kabelleiter Kabelklemme	3-57
CL-CCI41	Cable Ladder Cable Clamp	Kabelleiter Kabelklemme	3-58
CL-CCO21	Cable Ladder Cable Clamp	Kabelleiter Kabelklemme	3-56
CL-D	Divider Cable Ladder	Trennsteg Kabelleiter	3-59
CLR60	Cable Ladder Round rungs	Kabelleiter CLR60	3-47
CT-D	Divider	Trennsteg	3-59



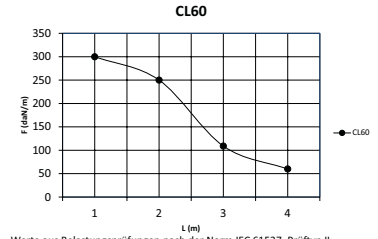
CABLE LADDER CL60

KABELLEITER CL60

CL60



Load diagram / Belastungsdiagramm



Werte aus Belastungsprüfungen nach der Norm IEC 61537, Prüftyp II. Keine Verbindung bei erster und letzter Überspannung, Endspannweite = 0.8xL, CL60-J-DG

F = die höchstzulässige Belastung pro Meter in daN/m
L = der Unterstützungsabstand in m

Values from loading tests as per the IEC 61537 standard, test type II. No connection in the 1st and last span, end span = 0.8xL, CL60-J-DG

F = the max. permissible load per metre in daN/m
L = the distance between the supports in m

Art	DG	Stock DG	A		Unit Einheit	
CL60-200-6	10041	v	200	68	M	6
CL60-300-6	10042	v	300	108	M	6
CL60-400-6	10043	v	400	148	M	6
CL60-500-6	10044	v	500	188	M	6
CL60-600-6	10045	v	600	228	M	6

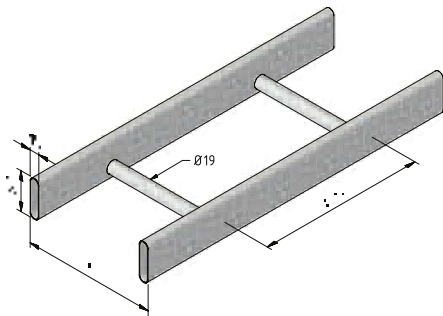
Connect with CL60-J
Coated finishing available on demand. RAL colour code to be confirmed on your order.

Verbinden mit CL60-J.
Polyester- und Duplexbeschichtung verfügbar auf Anfrage. Bestätigung RAL Farbe auf Ihrer Bestellung.

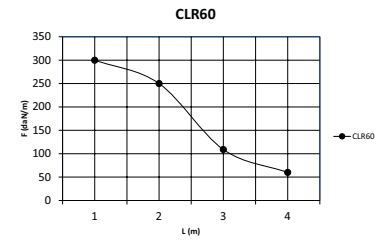
CABLE LADDER ROUND RUNGS

KABELLEITER CLR60

CLR60



Load diagram / Belastungsdiagramm



Werte aus Belastungsprüfungen nach der Norm IEC 61537, Prüftyp II. Keine Verbindung bei erster und letzter Überspannung, Endspannweite = 0.8xL, CLR60-J-DG

F = die höchstzulässige Belastung pro Meter in daN/m
L = der Unterstützungsabstand in m

Values from loading tests as per the IEC 61537 standard, test type II. No connection in the 1st and last span, end span = 0.8xL, CLR60-J-DG

F = the max. permissible load per metre in daN/m
L = the distance between the supports in m

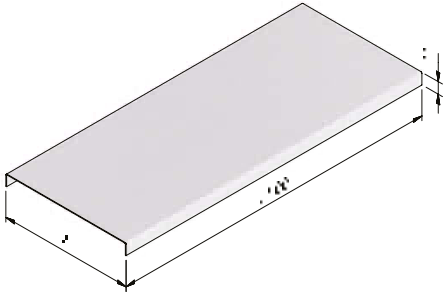
Art	DG	Stock DG	A		Unit Einheit	
CLR60-200-6	12827	v	200	54.82	M	6
CLR60-300-6	12721	v	300	87.08	M	6
CLR60-400-6	12720	v	400	119.33	M	6
CLR60-500-6	12722	v	500	151.58	M	6
CLR60-600-6	13765	v	600	183.83	M	6

Connect with CL60-J.
Coated finishing available on demand. RAL colour code to be confirmed on your order.

Verbinden mit CL60-J.
Polyester- und Duplexbeschichtung verfügbar auf Anfrage. Bestätigung RAL Farbe auf Ihrer Bestellung.

CABLE LADDER COVER**KABELLEITER DECKEL**

CL-C



Art	UG	Stock UG	A ↔	Unit Einheit	☒
CL-C-200-25	19347	v	200	M	2.5
CL-C-300-25	19348	v	300	M	2.5
CL-C-400-25	19349	v	400	M	2.5
CL-C-500-25	19350	v	500	M	2.5
CL-C-600-25	19351	v	600	M	2.5

Connect with CL60-CCL.

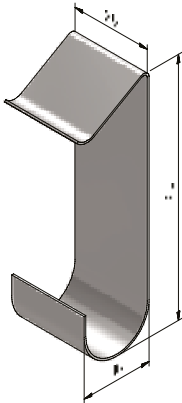
Coated finishing available on demand. RAL colour code to be confirmed on your order.

Verbinden mit CL60-CCL.

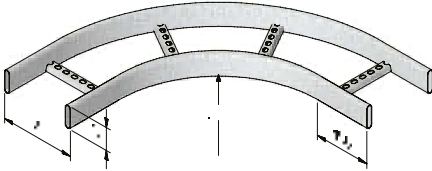
Polyester- und Duplexbeschichtung verfügbar auf Anfrage. Bestätigung RAL Farbe auf Ihrer Bestellung.

CABLE LADDER COVER CLAMP**KABELLEITER DECKELKLEMME**

CL60-CCL



Art	SS301	Stock SS301	Unit Einheit	☒
CL60-CCL	10014	v	ST	50

CABLE LADDER BEND**KABELLEITER BOGEN****CL60-B90**

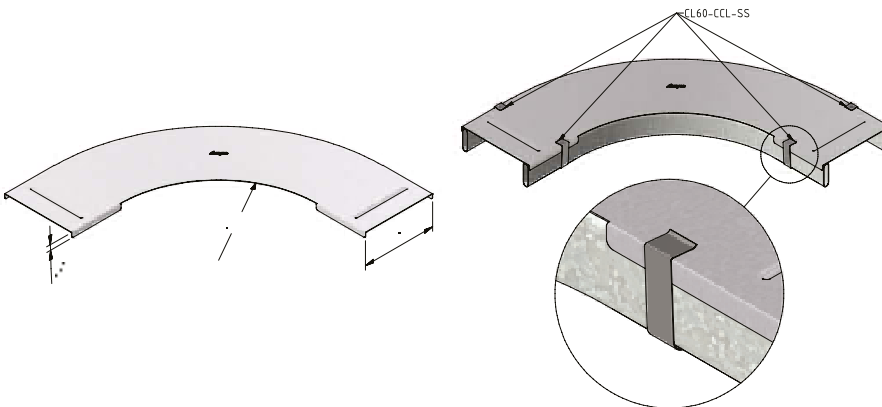
Art	DG	Stock DG	A ↔	Unit Einheit	☒
CL60-B90-200	10001	v	200	ST	1
CL60-B90-300	10002	v	300	ST	1
CL60-B90-400	10003	v	400	ST	1
CL60-B90-500	10004	v	500	ST	1
CL60-B90-600	10005	v	600	ST	1

Connect with CL60-J.
Coated finishing available on demand. RAL colour code to be confirmed on your order.

Verbinden mit CL60-J.
Polyester- und Duplexbeschichtung verfügbar auf Anfrage. Bestätigung RAL Farbe auf Ihrer Bestellung.

CABLE LADDER COVER BEND**KABELLEITER DECKEL BOGEN****CL60-CB90**

Mounting example / Montagebeispiel



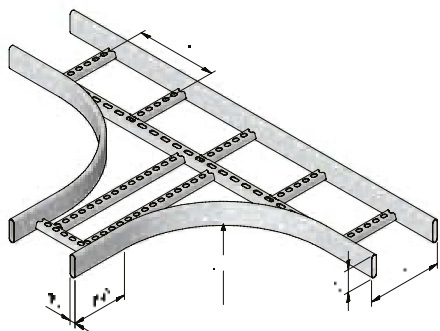
Art	PG	Stock PG	DG	Stock DG	A ↔	Unit Einheit	☒
CL60-CB90-200	13266	-	11543	-	200	ST	1
CL60-CB90-300	13305	-	11544	-	300	ST	1
CL60-CB90-400	12942	-	13008	-	400	ST	1
CL60-CB90-500	12840	-	11545	-	500	ST	1
CL60-CB90-600	12943	-	16062	-	600	ST	1

Connect with CL60-CCL.
Coated finishing available on demand. RAL colour code to be confirmed on your order.

Verbinden mit CL60-CCL.
Polyester- und Duplexbeschichtung verfügbar auf Anfrage. Bestätigung RAL Farbe auf Ihrer Bestellung.

CABLE LADDER T-PIECE**KABELLEITER T-STÜCK**

CL60-T



Art	DG	Stock DG	A ↔	Unit Einheit	☒
CL60-T-200	10052	v	200	ST	1
CL60-T-300	10053	v	300	ST	1
CL60-T-400	10054	v	400	ST	1
CL60-T-500	10055	v	500	ST	1
CL60-T-600	10056	v	600	ST	1

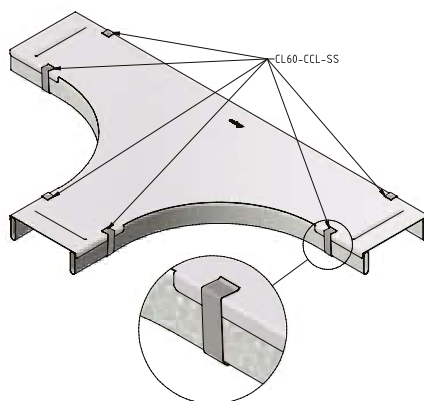
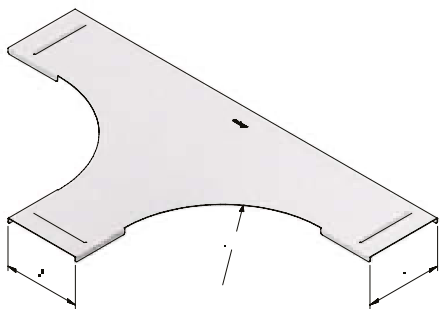
Connect with CL60-J.
Coated finishing available on demand. RAL colour code to be confirmed on your order.

Verbinden mit CL60-J.
Polyester- und Duplexbeschichtung verfügbar auf Anfrage. Bestätigung RAL Farbe auf Ihrer Bestellung.

CABLE LADDER COVER T-PIECE**KABELLEITER DECKEL T-STÜCK**

CL60-CT

Mounting example / Montagebeispiel



Art	PG	Stock PG	DG	Stock DG	A ↔	Unit Einheit	☒
CL60-CT-200	16073	-	16076	-	200	ST	1
CL60-CT-300	15286	-	15285	-	300	ST	1
CL60-CT-400	13012	-	13010	-	400	ST	1
CL60-CT-500	16074	-	16077	-	500	ST	1
CL60-CT-600	16075	-	16078	-	600	ST	1

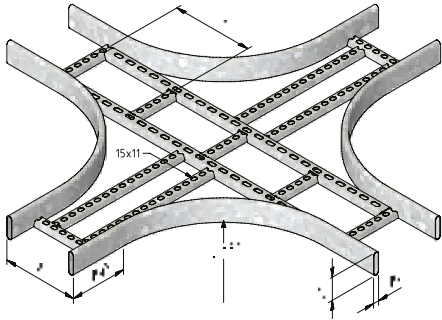
Connect with CL60-CCL.
Coated finishing available on demand. RAL colour code to be confirmed on your order.

Verbinden mit CL60-CCL.
Polyester- und Duplexbeschichtung verfügbar auf Anfrage. Bestätigung RAL Farbe auf Ihrer Bestellung.

CABLE LADDER X-PIECE

KABELLEITER X-STÜCK

CL60-X



Art	DG	Stock DG	A	Unit Einheit	☒
CL60-X-200	10059	v	200	ST	1
CL60-X-300	10060	v	300	ST	1
CL60-X-400	10061	v	400	ST	1
CL60-X-500	10062	v	500	ST	1
CL60-X-600	10063	v	600	ST	1

Connect with CL60-J.
Coated finishing available on demand. RAL colour code to be confirmed on your order.

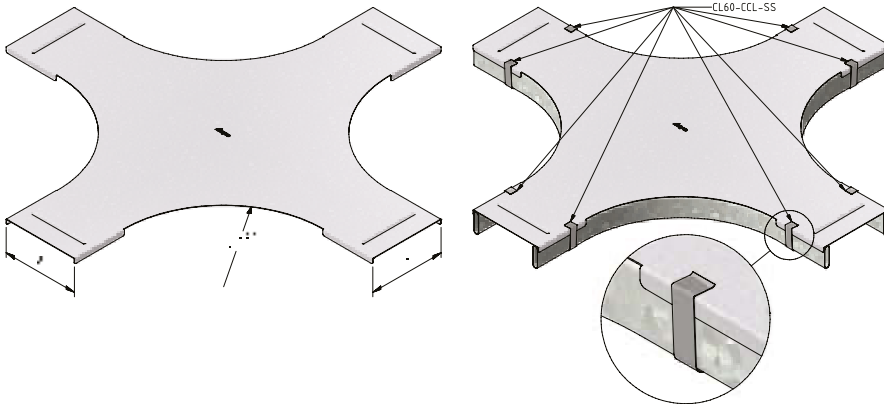
Verbinden mit CL60-J.
Polyester- und Duplexbeschichtung verfügbar auf Anfrage. Bestätigung RAL Farbe auf Ihrer Bestellung.

CABLE LADDER COVER X-PIECE

KABELLEITER DECKEL X-STÜCK

CL60-CX

Mounting example / Montagebeispiel



Art	PG	Stock PG	DG	Stock DG	A	Unit Einheit	☒
CL60-CX-200	16089	-	16093	-	200	ST	1
CL60-CX-300	16090	-	16094	-	300	ST	1
CL60-CX-400	13011	-	13009	-	400	ST	1
CL60-CX-500	16091	-	16095	-	500	ST	1
CL60-CX-600	16092	-	16096	-	600	ST	1

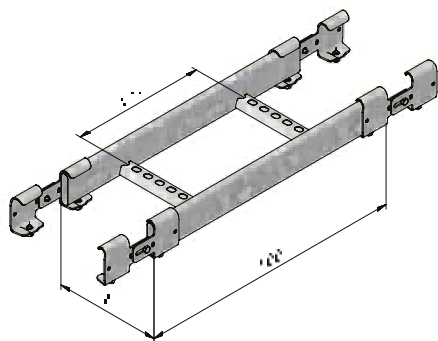
Connect with CL60-CCL.
Coated finishing available on demand. RAL colour code to be confirmed on your order.

Verbinden mit CL60-CCL.
Polyester- und Duplexbeschichtung verfügbar auf Anfrage. Bestätigung RAL Farbe auf Ihrer Bestellung.

RISING-FALLING BEND CL60

STEIGE- UND FALLSTÜCK CL60

CL60-RFB



Art	DG	Stock DG	A ↔	Unit Einheit	☒
CL60-RFB-200	10047	v	200	ST	1
CL60-RFB-300	10048	v	300	ST	1
CL60-RFB-400	10049	v	400	ST	1
CL60-RFB-500	10050	v	500	ST	1
CL60-RFB-600	10051	v	600	ST	1

Coated finishing available on demand. RAL colour code to be confirmed on your order.

Polyester- und Duplexbeschichtung verfügbar auf Anfrage. Bestätigung RAL Farbe auf Ihrer Bestellung.

CABLE LADDER BRANCH

ABZWEIGSTÜCK KABELLEITER

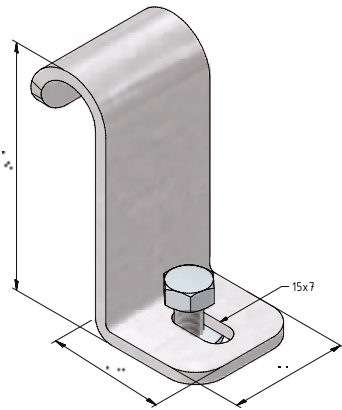
CL60-BR



Art	DG	Stock DG	Unit Einheit	☒
CL60-BR	10008	v	ST	10

Coated finishing available on demand. RAL colour code to be confirmed on your order.

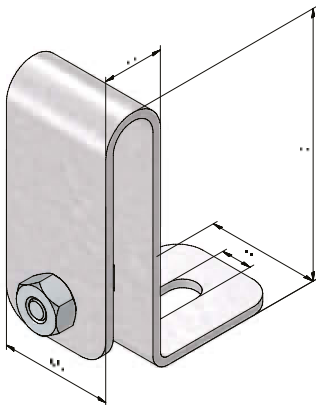
Polyester- und Duplexbeschichtung verfügbar auf Anfrage. Bestätigung RAL Farbe auf Ihrer Bestellung.

CABLE LADDER BRACKET CLAMP**BEFESTIGUNGSKLEMME CL60****CL60-BC**

Art	PG	Stock PG	DG	Stock DG	Unit Einheit	
CL60-BC	10007	v	10006	v	ST	10

Coated finishing available on demand. RAL colour code to be confirmed on your order.

Polyester- und Duplexbeschichtung verfügbar auf Anfrage. Bestätigung RAL Farbe auf Ihrer Bestellung.

CABLE LADDER DISTANCE BRACKET**ABSTANDSBÜGEL KABELLEITER****CL60-DB**

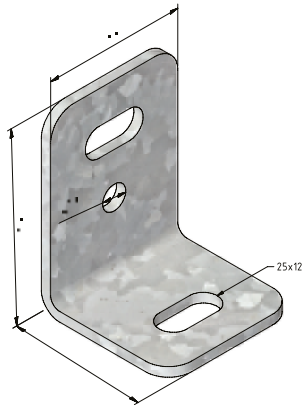
Art	PG	Stock PG	DG	Stock DG	Unit Einheit	
CL60-DB	10016	v	10015	v	ST	10

Coated finishing available on demand. RAL colour code to be confirmed on your order.

Polyester- und Duplexbeschichtung verfügbar auf Anfrage. Bestätigung RAL Farbe auf Ihrer Bestellung.

CABLE LADDER FLOOR BRACKET
BODENWINKEL KABELLEITER

CL60-FB



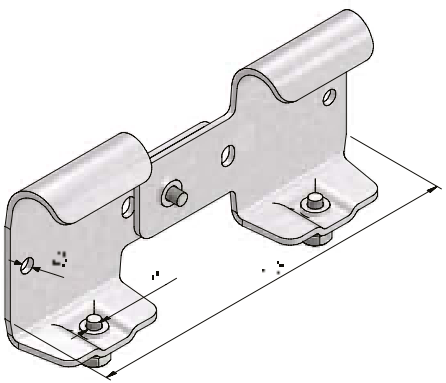
Art	DG	Stock DG	Unit Einheit	
CL60-FB	10017	v	ST	10

Coated finishing available on demand. RAL colour code to be confirmed on your order.

Polyester- und Duplexbeschichtung verfügbar auf Anfrage. Bestätigung RAL Farbe auf Ihrer Bestellung.

CABLE LADDER VERTICAL HINGE
GELENKVERBINDER CL60

CL60-VH



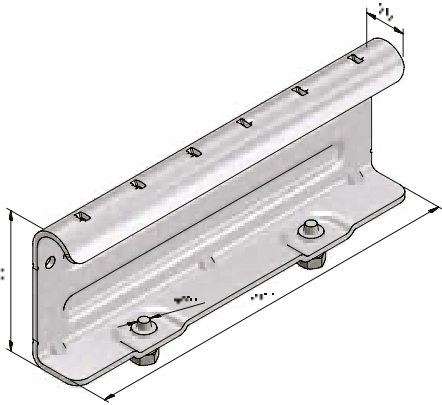
Art	PG	Stock PG	DG	Stock DG	Unit Einheit	
CL60-VH	10058	v	10057	v	ST	10

Coated finishing available on demand. RAL colour code to be confirmed on your order.

Polyester- und Duplexbeschichtung verfügbar auf Anfrage. Bestätigung RAL Farbe auf Ihrer Bestellung.

JOINT CL60**VERBINDER CL60**

CL60-J



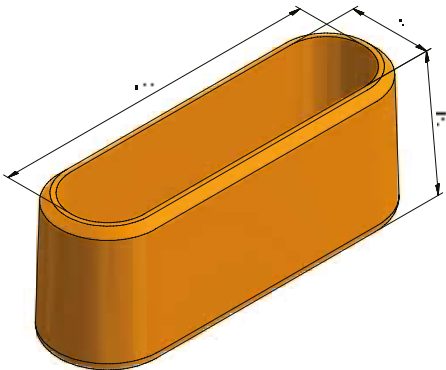
Art	PG	Stock PG	DG	Stock DG	Unit Einheit	
CL60-J	10034	v	10033	v	ST	10

Coated finishing available on demand. RAL colour code to be confirmed on your order.

Polyester- und Duplexbeschichtung verfügbar auf Anfrage. Bestätigung RAL Farbe auf Ihrer Bestellung.

PROTECTION CAP CL60**KABELLEITER SCHUTZKAPPE CL60**

CL60-PC



Art	PVC	Stock PVC	Unit Einheit	
CL60-PC	10046	v	ST	10

Slides over the sidewall.

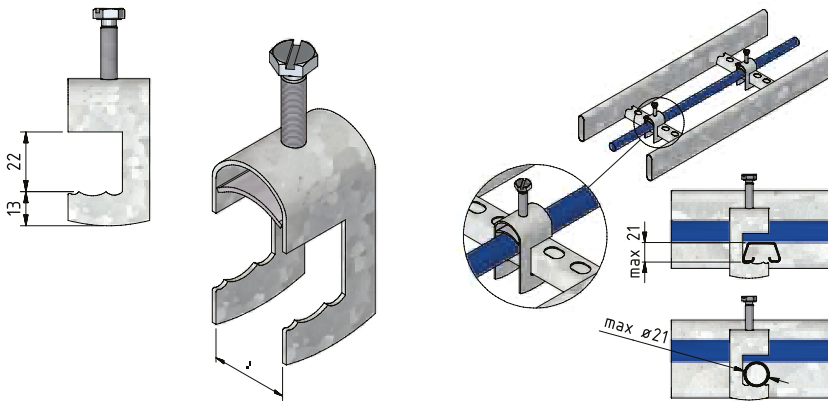
Schiebt über den Seitenholm.

CABLE LADDER CABLE CLAMP

KABELLEITER KABELKLEMME

CL-CCO21

Mounting example / Montagebeispiel



Art	DG	Stock DG	A ↔	Unit Einheit	☒
CL-CCO21-14	16459	v	8-14	ST	10
CL-CCO21-20	16460	v	14-20	ST	10
CL-CCO21-26	16461	v	20-26	ST	10
CL-CCO21-32	16462	v	26-32	ST	10
CL-CCO21-38	16463	v	32-38	ST	10
CL-CCO21-44	16464	v	38-44	ST	10
CL-CCO21-52	16465	v	44-52	ST	10
CL-CCO21-60	16466	v	52-60	ST	10
CL-CCO21-70	16467	v	64-70	ST	10

To be used with CL60 / CLR60.

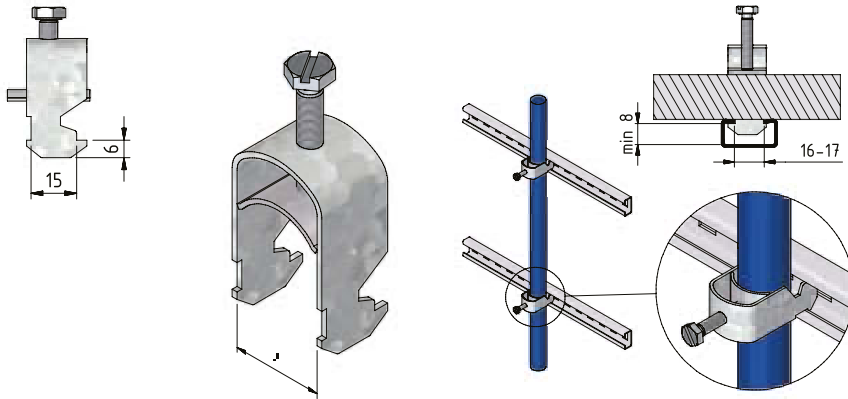
Verwenden Sie mit CL60 / CLR60.

CABLE LADDER CABLE CLAMP

KABELLEITER KABELKLEMME

CL-CCI15

Mounting example / Montagebeispiel



Art	DG	Stock DG	A ↔	Unit Einheit	☒
CL-CCI15-12	16392	v	8-12	ST	10
CL-CCI15-16	16468	v	12-16	ST	10
CL-CCI15-20	16469	v	16-20	ST	10
CL-CCI15-24	16470	v	20-24	ST	10
CL-CCI15-28	16471	v	24-28	ST	10
CL-CCI15-32	16472	v	28-32	ST	10
CL-CCI15-36	16473	v	32-36	ST	10
CL-CCI15-40	16474	v	36-40	ST	10
CL-CCI15-44	16475	v	40-44	ST	10
CL-CCI15-48	16476	v	44-48	ST	10
CL-CCI15-52	16477	v	48-52	ST	10
CL-CCI15-56	16478	-	52-56	ST	10
CL-CCI15-60	16479	-	56-60	ST	10
CL-CCI15-64	16480	-	60-64	ST	10
CL-CCI15-70	16481	-	64-70	ST	10

To be used with CLFI60 / CLF110 / SP15.

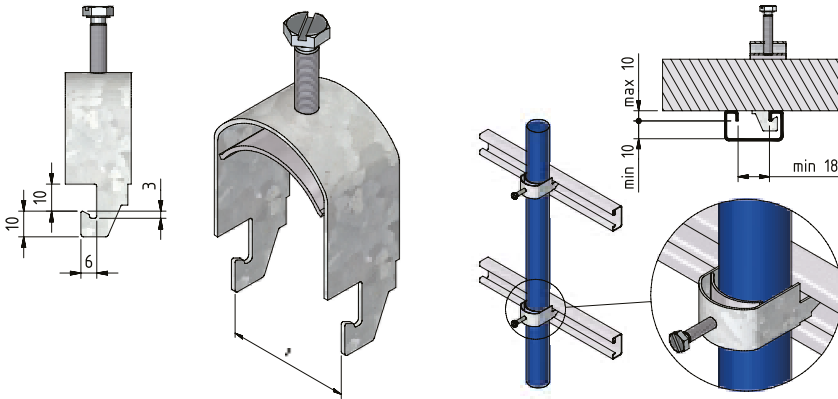
Verwenden Sie mit CLFI60 / CLF110 / SP15.

CABLE LADDER CABLE CLAMP

KABELLEITER KABELKLEMMME

CL-CCI41

Mounting example / Montagebeispiel



Art	DG	Stock DG	A	Unit Einheit	☒
CL-CCI41-12	16482	v	8-12	ST	10
CL-CCI41-16	16483	v	12-16	ST	10
CL-CCI41-20	16484	v	16-20	ST	10
CL-CCI41-24	16485	v	20-24	ST	10
CL-CCI41-28	16486	v	24-28	ST	10
CL-CCI41-32	16487	v	28-32	ST	10
CL-CCI41-36	16488	v	32-36	ST	10
CL-CCI41-40	16489	v	36-40	ST	10
CL-CCI41-44	16490	v	40-44	ST	10
CL-CCI41-48	16491	v	44-48	ST	10
CL-CCI41-52	16492	v	48-52	ST	10
CL-CCI41-56	16493	-	52-56	ST	10
CL-CCI41-60	16494	-	56-60	ST	10
CL-CCI41-64	16495	-	60-64	ST	10
CL-CCI41-70	16496	-	64-70	ST	10

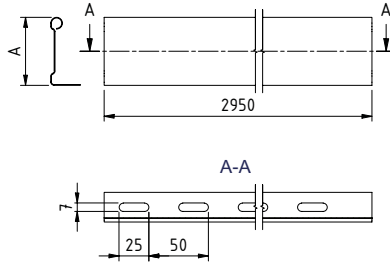
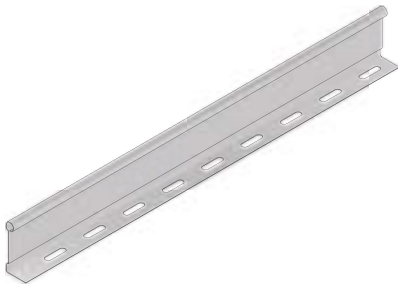
To be used with CLF125 / CLF160 / CLF200 / SP41.

Verwenden Sie mit CLF125 / CLF160 / CLF200 / SP41.

DIVIDER
TRENNSTEG

CT-D

Dimensions / Maße



Art	CL	CLF	CT	MT	CLF1	PG	Stock PG	DG	Stock DG	UG	Stock UG	A	Unit Einheit	☒
CT35-D-3						10218	v	-	-	20623	v	32	M	3
CT60-D-3						10219	v	-	-	17140	v	57	M	3
CT85-D-3						11770	v	11826	-	-	-	82	M	3
CT110-D-3						12034	v	12076	-	-	-	107	M	3

CLF160 / CLF110: Connect with RHB06-10 + SLN30-06.
 CLF125 / CLF160 / CLF200: Connect with RHB06-10 + SLN41-06.
 Coated finishing available on demand. RAL colour code to be confirmed on your order

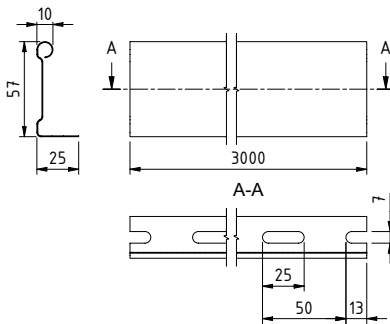
CLF160 / CLF110: Verbinden mit RHB06-10 + SLN30-06.
 CLF125 / CLF160 / CLF200: Verbinden mit RHB06-10 + SLN41-06.
 Polyester- und Duplexbeschichtung verfügbar auf Anfrage. Bestätigung RAL Farbe auf Ihrer Bestellung

DIVIDER CABLE LADDER
TRENNSTEG KABELLEITER

CL-D

Dimensions / Maße

Mounting example / Montagebeispiel



Art	CLF	UG	Stock UG	A	Unit Einheit	☒
CL60-D-3		20470	v	57	M	3

CLF160 / CLF110: Connect with RHB06-10 + SLN30-06.
 CLF125 / CLF160 / CLF200: Connect with RHB06-10 + SLN41-06.
 Connect the dividers to each other with BN06-10.
 Coated finishing available on demand. RAL colour code to be confirmed on your order.

CLF160 / CLF110: Verbinden mit RHB06-10 + SLN30-06.
 CLF125 / CLF160 / CLF200: Verbinden mit RHB06-10 + SLN41-06.
 Verbinden Sie die Trennstege miteinander durch BN06-10.
 Polyester- und Duplexbeschichtung verfügbar auf Anfrage. Bestätigung RAL Farbe auf Ihrer Bestellung.



BEDRIJVENPARK COUPURE 5A
B-9700 OUDENAARDE
+32(0)55 23 29 90
INFO@TRAYCO.EU



www.trayco.eu